



AWZ 101

v1.2

AWZ 13,8V/1A/7Ah/L

Lineáris szünetmentes tápegység

HU**

Kiadás: 5. 15.05.2014-től

Utolsó változtatás: -----

GREY POWER



Főbb tulajdonságok:

- 13,8VDC/1A szünetmentes tápegység
- akkumulátor méret: 7Ah/12V
- hálózati feszültség 230VAC
- lineáris feszültség szabályozott
- akkumulátor mélykisülés védelem (UVP)
- akkumulátor töltés és karbantartás felügyelet
- akkumulátor kimenet teljes rövidzár és fordított polaritás védelem
- akkumulátor töltőáram 0,1A
- LED kijelzés
- védelmek:
 - SCP rövidzár
 - OLP túlterhelés
 - OHP túlmelegedés
 - túlfeszültség
 - szabotázs (mechanikai)
- garancia – a termék gyártásától számított 5 év

TARTALOM:

1. Technikai leírás.

- 1.1 Általános leírás
- 1.2 Blokk diagram
- 1.3 PSU részeinek és csatlakozóinak leírás.
- 1.4 Műszaki adatok

2. Telepítés.

- 2.1 Elvárások
- 2.2 Telepítés menete

3. Működési állapot kijelzése.

- 3.1 LED kijelzés
- 3.2 Technikai kimenetek

4. Működés és használat.

- 4.1 PSU kimenet rövidzár vagy túlterhelése
- 4.2 Akkumulátoros működés
- 4.3 Karbantartás

1. Technikai leírás.

1.1 Általános leírás.

A PSU (Tápegység) olyan rendszerekhez lett tervezve, ahol szempont a szünetmentes stabilizált **12VDC (+/- 15%)** tápfeszültség. A lineáris stabilizált rendszerek által szolgáltatott feszültség kevesebb zajt tartalmaz és gyorsabb az interferencia hibára való reagálása, mint a kapcsolóüzemű tápegységeknek. A tápegység által szolgáltatott feszültség **Uki=12,8V±13,8V DC**, a teljes kimeneti áram:



- 1. Kimeneti áram 1A (akkumulátor nélkül)
- 2. Kimeneti áram 0,9A + 0,1A akkumulátor töltés

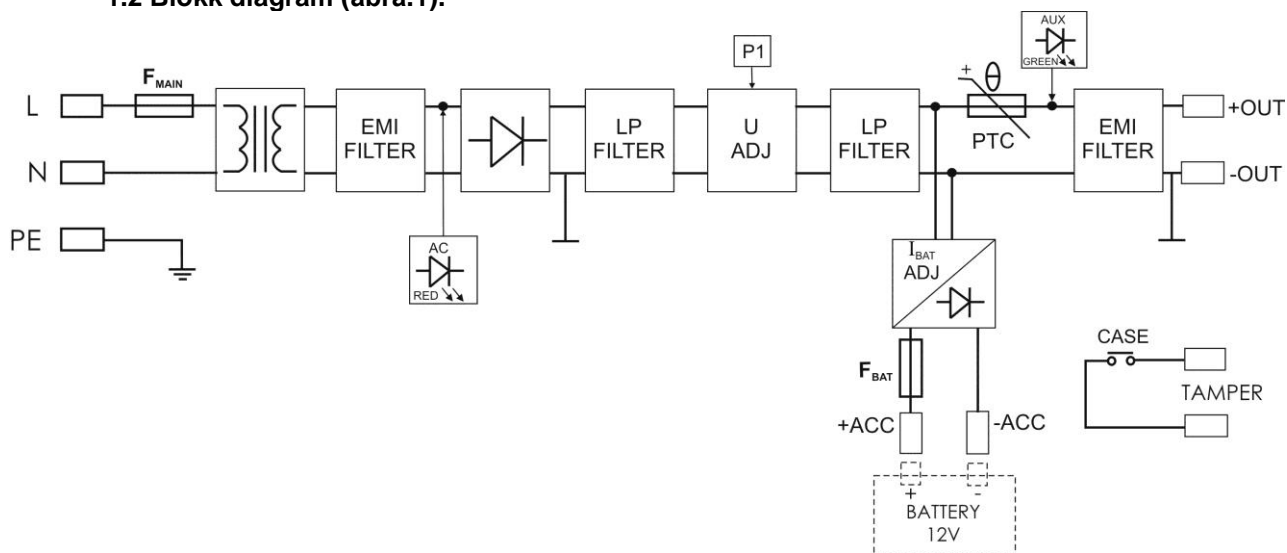
Teljes terhelhetőség, fogyasztó+akkumulátor: max. 1A.

Hálózati tápfeszültség kimaradás esetén az akkumulátoros működés azonnal aktiválódik. **Az akkumulátor mélykisülés ellen védett (UVP)**. A tápegység fémdobozba építve kerül forgalomba egy darab 7Ah/12V akkumulátor részére kialakított helyvel. A doboz nyitását beépített mikrokapcsoló jelzi.



FIGYELEM! A Tápegység CCTV, vagyonvédelmi, beléptető berendezésekhez használva (vagy más hasonló alkalmazások) javasolt ellátni MZN1 túlfeszültség védő modullal. A modult DC kimeneti körhöz kell csatlakoztatni.

1.2 Blokk diagram (ábra.1).

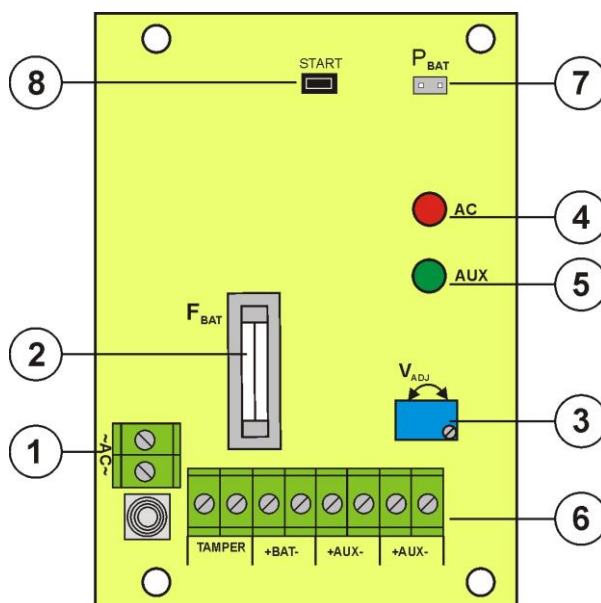


Ábra. 1. PSU belső felépítése.

1.3 PSU részeinek és csatlakozóinak leírás.


Táblázat 1. PSU pcb leírása (ábra 2).

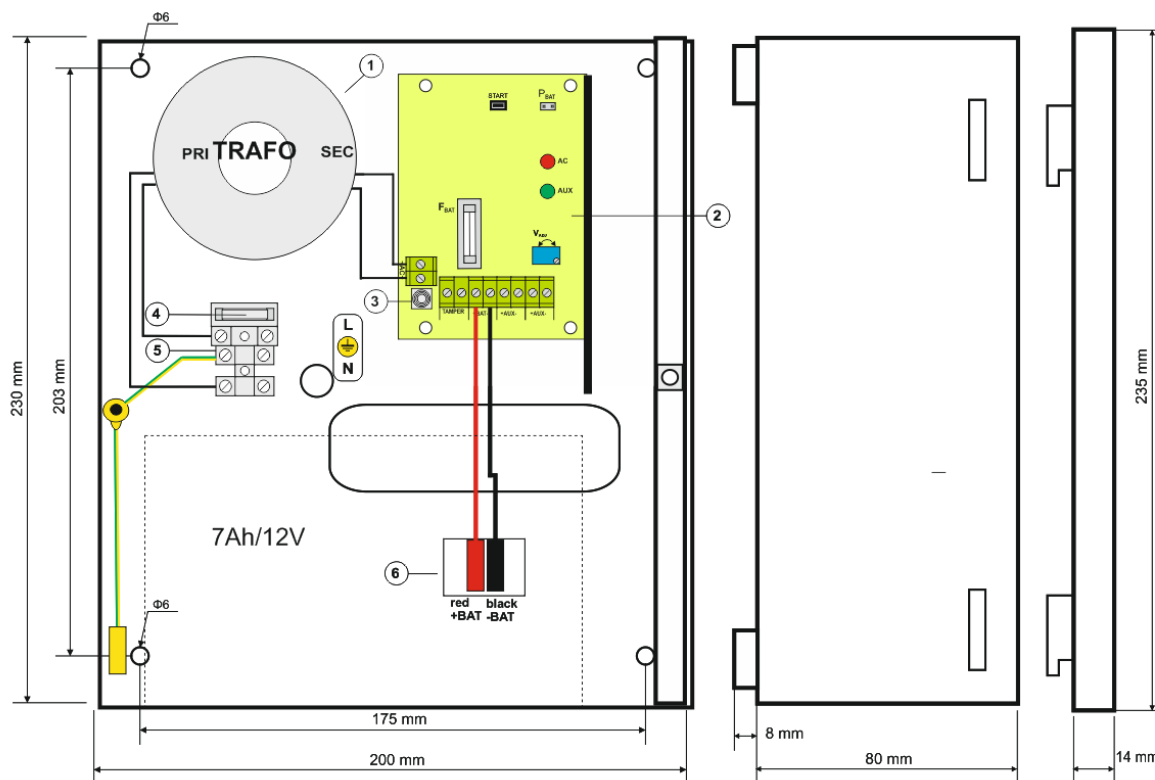
számozás.	Leírás
[1]	Csatlakozó: AC tápfeszültség bemenet
[2]	F_{BAT} biztosíték, akkumulátorkör – F2A
[3]	P1 potenciométer, DC feszültségtartomány beállítása 12V± 14,5V
[4], [5]	LED kijelzés: AC - LED AC feszültség AUX - LED DC kimenő feszültség
[6]	Csatlakozó: +BAT- DC akkumulátortöltő kimenet (+BAT= piros, -BAT=fekete) +AUX- DC tápfeszültség kimenet (+AUX= +U, -AUX=GND) TAMPER – szabotázskapcsoló kontaktus kimenet (NC)
[7]	P_{BAT} ; tüske – akkumulátor mélykisülés védelemi funkció (UVP) • P_{BAT} = akkumulátor védelem (eltávolítva) kikapcsolva • P_{BAT} = akkumulátor védelem (rövidzár) bekapcsolva – 7.oldal, 4.2 fejezet
[8]	START – gomb (PSU indítása akkumulátorról) - 7.oldal, 4.2 fejezet



Ábra. 2. PSU PCB kinézete.

Táblázat 2. PSU részegységei (3. ábra)

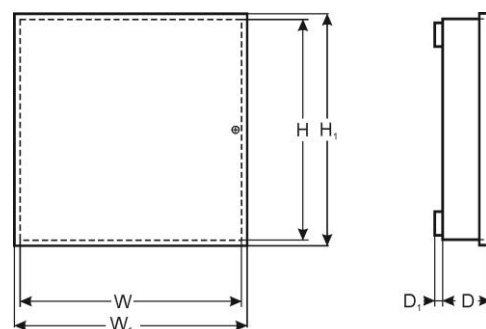
Jelölések.	Leírás
[1]	Izolált transzformátor
[2]	PSU modul (Táblázat. 1, Ábra. 2)
[3]	TAMPER – mikrokapcsoló (kontaktus, NC)
[4]	F_{MAIN} 230VAC biztosíték, transzformátor primer oldal (230V/AC)
[5]	L-N 230V/AC tápfeszültség csatlakozó,  PE földelő csatlakozó
[6]	Akkumulátor csatlakozó +BAT = piros, - BAT = fekete



Ábra 3. PSU felépítés.

1.4 Műszaki adatok:

- elektromos jellemzők (táblázat 3)
- mechanikai adatok (táblázat 4)
- biztonsági adatok (táblázat 5)
- működési adatok (táblázat 6)



Elektromos jellemzők (táblázat. 3)

PSU típus	A (EPS - External Power Source)
Hálózati feszültség	230V/AC (-10%/+10%)
Áramfelvétel	0,16A max.
Hálózati frekvencia	50Hz
PSU teljesítmény	18 W
Kimeneti feszültség	12,8V±13,8V DC – szünetmentes működés
Kimeneti áram	1A (akkumulátor nélkül) 0,9A + 0,1A akkumulátor töltéssel
Feszültség beállítási tartomány	12V÷ 14,5V
Hullámváz	20 mV p-p max.
PSU rendszer áramfelvétele	5 mA – akkumulátoros működtetés esetén
Akkumulátor töltőáram	0,3A (max.) 0,1A /24h (lír/24h)
Rövidzár védelem SCP	200% ÷ 250% PSU teljesítmény túllépés – áram limitálás, akkumulátor körben olvadó biztosíték (biztosíték csere)

	szükséges)
Túlterhelés OLP	110% ± 150% (@65 °C ±25°C) PSU teljesítmény – PTC biztosíték (helyreálló), manuális újraindítás (hiba esetén a DC kimeneti kört terhelés mentesíteni kell)
Akkumulátor rövidzár SCP és fordított polaritás védelem	F2A – áram limitálás, F _{BAT} biztosíték (hiba esetén a biztosítékot cserélni kell)
Mélykisülés védelem UVP	U<10V (± 5%) – akkumulátor kör leválasztása (- BAT),
Technikai kimenet: - TAMPER – doboz nyitása	- mikrokapcsoló, NC típus (doboz nyitás),0,5A@50V DC (max.)
F _{BAT} biztosíték F _{MAIN} biztosíték	F2A / 250V T315mA / 250V

Mechanikai adatok (táblázat. 4).

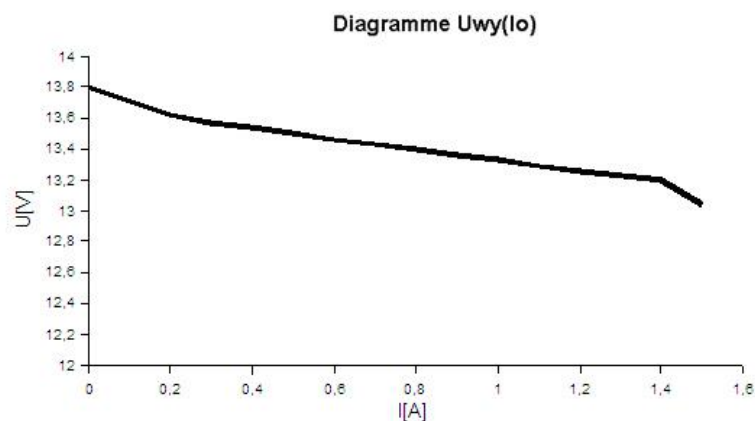
Méret	W=200 H=230 D+D ₁ =82 + 8 [+/- 2mm] W ₁ =205 H ₁ =235 [+/- 2mm]
Rögzítés	175 x 203 x Φ 6 x 4 (WxH)
Akkumulátor méret	7Ah/12V (SLA) max. 165x100x75mm (WxHxD) max
Nettó/Bruttó súly	1,8 / 2,1 kg
Doboz anyaga	Acéllemez DC01, vastagság: 0,8mm, szín: RAL 9003
Zárhatóság	D fejű csavar (a front lemezen)
Csatlakozók	Kimenetek: Φ0,51±2,5 (AWG 24-12) Akku kimenet: BAT: 6,3F-0,75, 19cm

**Biztonsági adatok (táblázat 5).**

Védelmi osztály PN-EN 60950-1:2007	I (első)
Védelmi fok PN-EN 60529: 2002 (U)	IP20
Elektromos szigetelés: - PSU bemeneti és kimeneti köre között (I/P-O/P) - a bemenet és a védőföldelés (PE) között (I/P-FG) - kimenet és a védőföldelés (PE) között (O/P-FG)	3000 V/AC min. 1500 V/AC min. 500 V/AC min.
Szigetelési ellenállás: - a bemeneti és kimeneti kör között	100 MΩ, 500V/DC

Működési adatok (táblázat 6).

Működési hőmérséklet	-10°C...+40°C
Tárolási hőmérséklet	-20°C...+60°C
Relatív páratartalom	20%...90%, víz kicsapódás mentes
Rázkódás működés közben	nem elfogadható
Impulzus hullámok működés közben	nem elfogadható
Közvetlen szigetelés	nem elfogadható
Rázkódás és elektromos hullámok szállítás közben	PN-83/T-42106



Ábra 4. PSU áram – feszültség karakterisztikája.

2. Telepítés

2.1 Elvárások

A tápegység telepítését csak hozzáértő szakember végezheti, betartva a vonatkozó előírásokat. A 230VAC hálózati feszültség és az alacsony feszültség előírásai országonként változó. A tápegység csak normál száraz, nedvességtől védett helységben telepíthető ahol a környezeti besorolás 2-es osztályú, a relatív páratartalom max.90%. A hőmérséklet -10°C tól +40°C ig terjedhet. A tápegységet függőleges irányba kell felszerelni, mert a doboz szelőztető nyílásai csak így tudják biztosítani a hűtést.



1. Kimeneti áram 1A (akkumulátor nélkül)
2. Kimeneti áram 0,9A + 0,1A akkumulátor töltés

Teljes áram terhelhetőség (fogyasztó+akku): 1A max.


A tápegység folyamatos működésre lett tervezve, nem rendelkezik ki és bekapcsolásra alkalmas kapcsolóval. Javasolt lenne a hálózati feszültségi oldalt túlfeszültség elleni védelemmel ellátni. A felhasználót tájékoztassa, hogy a tápegység feszültségmentesítése a hálózati olvadó biztosíték kivételével lehetséges. A telepítést mindig a megfelelő szabályok és előírások szerint végezze.

2.2 Telepítés menete



Figyelem:

A telepítés előtt győződjön meg arról, hogy a hálózati feszültség le van kapcsolva.

1. Rögzítse a tápegységet a kívánt felületre és vezesse be a vezetékeket.
2. Csatlakoztassa a hálózati kábelt (~230Vac) az L-N sorkapcsokhoz. Csatlakoztassa a földelő vezetékét a  jellel ellátott sorkapocshoz. A bekötéshez három eres kábelt használjon (sárga és zöld színű PE földelő kábel). A kábelt az erre a célra kialakított szigetelt átvezetőn jutassa a dobozba.



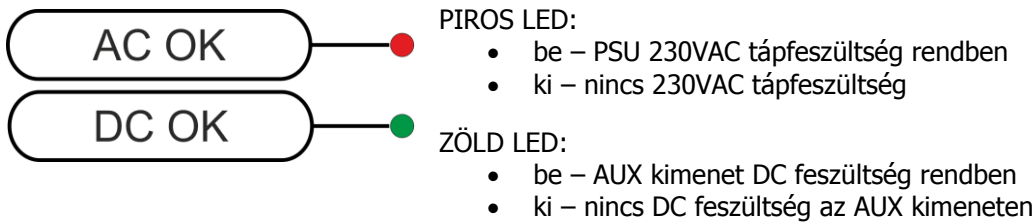
Fontos hogy fordítson kiemelkedő figyelmet a védővezeték megfelelő bekötésére (zöld-sárga vezeték). A védő vezeték bekötésének helyét szimbólum jelzi. A tápegység működtetése a védővezeték nélkül életveszélyes és TILOS. Ez áramütést és/ vagy a készülék meghibásodását is okozhatja

3. Csatlakoztassa a fogyasztó vezetékét a PSU modul + AUX, - AUX csatlakozóihoz. (opcionálisan csatlakoztassa az MZN1 modult a + AUX kimenethez, a fogyasztó vezetékét az MZN1 kimenetéhez).
4. Amennyiben szükséges csatlakoztasson egy felügyeleti eszközt a készülék TAMPER kimenetéhez (a nem kívánt doboz nyitását jelzi).
5. Kapcsolja be a hálózati tápfeszültséget ~230V AC (az AC LED dióda és az AUX LED dióda folyamatosan kell, hogy világítson)
6. A kimenő feszültség értéke terheletlenül kb. 13,6 - 13,9VDC. Akkumulátor töltés közben az érték 12,8V – 13,8VDC között lehet. Amennyiben a feszültség érték módosítása szükséges, akkor a P1 potenciométer segítségével végezheti el.
7. Csatlakoztassa az akkumulátort a színeknek megfelelően (színek): +BAT piros a pluszhoz, -BAT Fekete a mínuszhoz'
8. A beállítások és tesztelések után zárja be a dobozt.

3. Működési állapotok jelzése.

3.1 LED kijelzés

A tápegység előlapján 2 darab LED dióda található.



3.2 Technikai kimenet:

A PSU a következő technikai kimenetet tartalmazza:

TAMPER – a doboz fedelének nyitását jelzi.

Feszültségmentes kimenet:

- fedél zárva: NC,
- fedél nyitva: NO

4. Működés és használat.

4.1 Túlterhelés és rövidzár a PSU feszültség kimenetén

Az AUX kimenet védelmét PTC biztosíték látja el. Amennyiben a PSU kimenete a megjelölt határértékeken túl terhelődik I_{max} (terhelés 110% ÷ 150% PSU teljesítmény @65 °C÷25°C) a kimeneti feszültség automatikusan megszűnik, a DC feszültséget jelző zöld LED kialszik. A kimeneti feszültség helyreállításához a kimeneti terhelés meg kell szüntetni megközelítőleg 1 percig.

Az AUX és BAT kimeneti kör rövidzárása esetén (terhelés PSU teljesítmény 200% ÷ 250%) vagy a BAT kimenet fordított bekötése esetén az F_{BAT} biztosíték kiég. A normál állapot visszaállításához meg kell szüntetni a hiba okát, majd a biztosíték cseréje szükséges.

4.2 Akkumulátoros működés.

A Tápegység hálózati feszültség kimaradása esetén azonnal akkumulátoros működésre vált.

A Tápegység csak akkumulátoros indítása esetén, csatlakoztassa a BAT kábeleket a megfelelő módon (+BAT piros a "pluszra", BAT – Fekete a "mínuszra"), majd nyomja meg és tartsa lenyomva 5 mp.-ig a panelon található "start" feliratú gombot.



A tápegység akkumulátor mélykisülés elleni védelmet (UVP) tartalmaz, ennek a működése a P_{BAT} jumperrel szabályozható. A P_{BAT} jumper eltávolítása esetén a védelem megszűnik.

4.3 Karbantartás

A karbantartáshoz kapcsolja le a hálózati feszültséget. A tápegység nem igényel különleges karbantartást. Poros levegő esetén javasolt időnként sűrített levegővel kitisztítani a tápegység belsejét. A hibás biztosíték cseréje esetén csak az eredetivel megegyező biztosítékot használjon.

**WEEE JELZÉS**

Használt elektromos és elektronikai terméket ne keverjen bele normál háztartási hulladékba. Ezeket elkülönítve az EU előírásoknak megfelelően kell kezelni szem előtt tartva a WEEE előírásokat.

A Tápegység zárt ólom-savas (SLA) akkumulátor típusra tervezett. Az akkumulátor működési időszakon túli cseréje esetén az érvényben lévő előírásoknak megfelelően kezelje az akkumulátort.

Pulsar

Siedlec 150, 32-744 Łapczyca, Poland
Tel. (+48) 14-610-19-40, Fax. (+48) 14-610-19-50
e-mail: biuro@pulsar.pl, sales@pulsar.pl
http:// www.pulsar.pl, www.zasilacze.pl