

## Talentum® I 657 I

### Gyújtószikramentes (IS) IR<sup>2</sup> tűzérzékelő

A Talentum® gyújtószikramentes (IS), kettős infravörös (IR<sup>2</sup>) tűzérzékelő olyan területek védelmére készült, ahol nyílt tüzek várhatók, és szinte minden lángot érzékelnek, beleértve a 4,3 µm kibocsátású szénhidrogén tüzeiktől kezdve a láthatatlan tüzekig, például hidrogénig.

Az IR<sup>2</sup> tűzérzékelő érzékeny az égés során a lángok által kibocsátott villogó, alacsony frekvenciájú (1-15 Hz) infravörös sugárzásra, még akkor is, ha a lencséjét olaj, por, víz, pára vagy jég szennyezi.

Ez a tűzérzékelő két infravörös szenzorral rendelkezik, amelyek különböző IR-hullámhosszokra reagálnak, hogy megkülönböztessék a lángokat és a zavaros sugárforrásokat. A villogó napfény okozta hamis riasztások elkerülhetők szűrők és jelfeldolgozási technikák kombinációjával.

A Talentum® IR<sup>2</sup> érzékelő szabvány jelleggel tartalmaz választható kimeneti opciókat a reléérintkezőkhöz vagy a 4-20 mA-es jelhez.

#### Jellemzők

- Nagyfokú védettség a hamis forrásokkal szemben
- Füstre, gőzre, porra és ködre nem érzékeny
- Alkalmas a 0-s, az 1-es vagy 2-es zónákban történő alkalmazásra
- Beltéri területekre is alkalmas
- Konvekciós áram, huzat és szél nem befolyásolja
- Bizonyított reakció több tüzelőanyag-típusra is
- Több spektrumú érzékelés
- Választható kimeneti opciók
- Választható válaszsebesség
- Választható érzékenységi/küszöbértékszintek
- Beépített automatikus és manuális vizsgálat
- Alacsony áramfelvétel
- Gyors reagálás a tűzre

#### Jóváhagyások:

ATEX tanúsítvány:  
 II IG Ga Ex ia IIC4



A globális jóváhagyások közé tartozik az EN54:10, LPCB tanúsítással, valamint a SIL 2 minősítéssel. A tanúsításokkal kapcsolatos legfrissebb információkért látogassa meg a [www.ffeuk.com](http://www.ffeuk.com) oldalt.

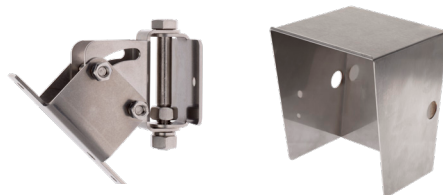


#### Alkalmazások

- Vegyi gyárak
- Hulladék újrahasznosítása
- Nukleáris erőművek
- Gépházak
- Festékszóró fülkék
- Gyógyszerészeti termelés
- Katonai alkalmazások
- Tengerészeti iparág
- Szénkezelés
- Nyomtatás
- LNG/LPG előállítás

#### Tartozékok

07127 Rozsdamentes acélból készült állítható szerelvény (316)  
 12545 Rozsdamentes acél időjárásvédő (304)



# Talentum® I657I

## Műszaki specifikációk

Borítás anyaga	Cink ötvözet (ZA12)
Borítás színe	Kék
Méretetek	142 (Ma) x 108 (Sz) x 82(Mé) mm
Súly	2kg
Tömszelence-bemenetek	2 x 20mm
Huzalozás	1,0 és 4,0 mm <sup>2</sup> között

## Elektromos specifikáció

Tápfeszültség	14 és 30 VDC között
Készenléti áramfelvétel	8 mA, RL2 áram alatt
	4 mA, áramhurok, RL2 ki
	3 mA, RL2 ki
Áramfelvétel riasztáskor	28 mA, RL1 és RL2 áram alatt
	20 mA, áramhurok, RL1 és RL2 ki
	9 mA, RL1 áram alatt
Áram alá helyeződés ideje	Legfeljebb 2 másodperc
Tesztjel feszültsége	14 és 30 VDC között
Relékimenetek	
- Programozható	Normál esetben nyitott vagy normál esetben zárt
	Reteszelő vagy nem reteszelő
- Értékelések: Áramerősség	1.0 A max.
Feszültség	50 Vdc max.
Táp	30 W max.
	(Megjegyzés: csak ellenálló terhelés)

## Környezeti

Üzemi hőmérséklet	-10°C és +55°C hőmérsékletű környezetre vonatkozik
Tárolási hőmérséklet	-20°C és +65°C hőmérsékletű környezetre vonatkozik
Relatív páratartalom	95%, nem kondenzálódó
IP-besorolás: I	IP65

## Teljesítmény

Tartomány - I. kategória*	0,1 m <sup>2</sup> n-heptán 25 m-en
- 3. kategória	0,1 m <sup>2</sup> n-heptán 12m-en
	(lásd az EN54:10-et az érzékenységi beállításokhoz)
Látótér	Min. 90° kúp
Működési hullámhossz	
Tartomány - IR	0,75 és 2,7 μm között



FFE Limited  
9 Hunting Gate, Hitchin  
Hertfordshire, SG4 0TJ Egyesült Királyság

t +44 (0) 1462 444 740  
e sales@ffeuk.com  
w www.ffeuk.com

## Jóváhagyások

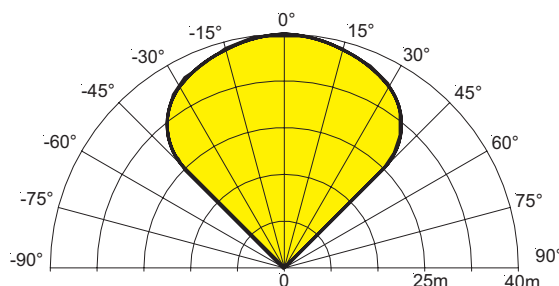
CPR	0832-CPR-F0580
LPCB	1204a/08
SIL 2	C127_CT003_(2.0)
BASEEFA	BAS02ATEX1001

## Válaszadási jellemzők – Magas érzékenység

Üzemanyag	Láng mérete m (láb)	Távolság méterben (láb)	Átlagos válaszidő (másodperc)
n-heptán* (Sárga láng)	0,3 x 0,3 (1 x 1)	25 (82)	12
Metilalkohol* (Tiszta láng)	0,5 x 0,5 (1,6 x 1,6)	25 (82)	25
Hidrogén (nem látható láng)	0,1 x 0,5 (0,3 x 1,6)	12 (39)	8

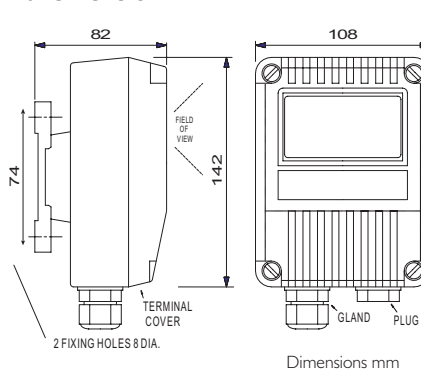
## \* I. kategóriához tesztelve és jóváhagyva

### Látótér

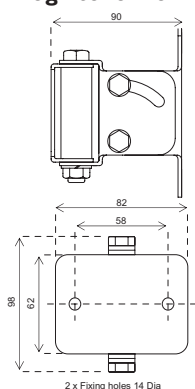


Az EN54:10 előírás 5.4 pontja követelményeinek teljesítése, ahol a válaszpontok aránya Dmax:A Dmin nem haladhatja meg az 1,41 értéket, a vízszintes és függőleges látószög maximuma nem haladhatja meg a ± 30° értéket.

### Tűzérzékelő



### Rögzítőkonzol



### Beszereleési javaslatok

A felszereléshez és huzalozáshoz kérjük, tekintse meg a használati útmutatót. A Talentum tűzérzékelők telepítését az elismert nemzeti vagy nemzetközi szabványoknak és gyakorlati kódexeknek megfelelően kell végrehajtani.

A megadott specifikációk és bekötési információk kizárólag tájékoztató jellegűek, és a legjobb tudomásunk szerint pontosak. Az FFE Ltd semmilyen felelősséget nem vállal azok használatáért. Az adatok és a termék kivitele értesítés nélkül változhat. A termékhez beszerelési és bekötési útmutatót is adunk, amelyet minden esetben használni kell a tényleges beszerelés során. További információért vegye fel a kapcsolatot az értékesítési képviselőjével.

Dokumentum cikkszám: 24-0287-01

www.ffeuk.com