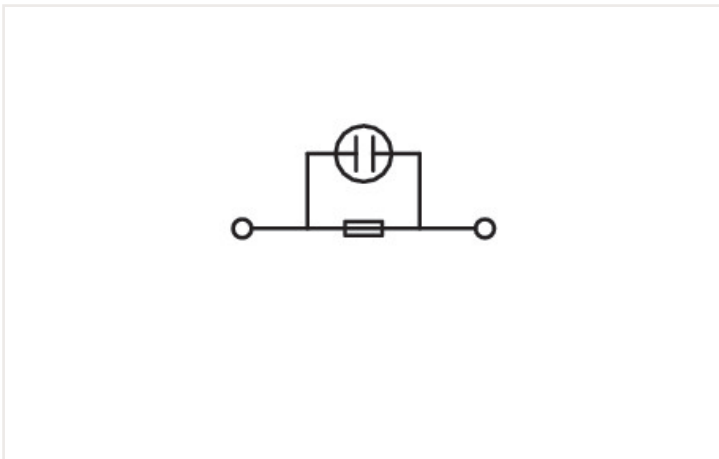
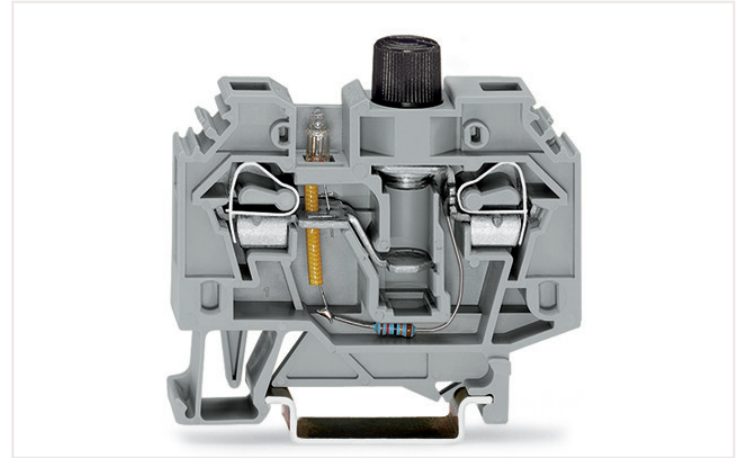
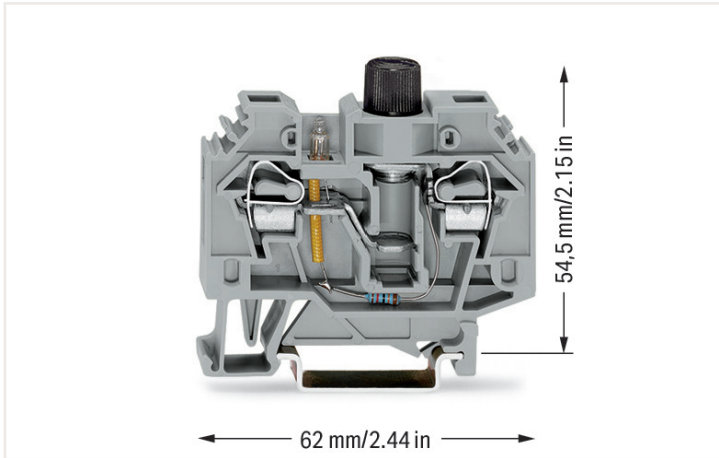


Adatlap | Cikkszám: 282-124

2 vezetékes biztosító sorkapocs; 5 x 20 mm miniatűr biztosíték (metrikus); biztosíték állapotvisszajelzés neonlámpával; DIN 35 x 15 és DIN 35 x 7,5 sínhez; 6 mm²; CAGE CLAMP®; 6,00 mm²; szürke



Elektromos adatok

Biztosítékrögzítés	screwed
Biztosíték típusa	Cylindrical fuse; 5 x 20 mm
Feszültség fajta 1	AC
Feszültség fajta 2	DC

Minősítés az IEC/EN 60664-1 szerint

Névleges feszültség (III / 3)	250 V
Névleges áram	10 A
Névleges feszültség (III / 3) 2	220 V
Jelmagyarázat (néveleges)	(III / 3) ≙ Túlfeszültség kategória: III / szennyeződési fok 3

Power loss

Note on max. power loss $P_{V \max}$

When selecting glass cartridge fuses, make sure that the maximum power loss listed below is not exceeded. The power loss is determined according to IEC or EN 60947-7-3/VDE 0611-6 at 23°C. The temperature rise of the terminal block must be checked according to their application and mounting. Higher ambient temperatures represent an additional impact on miniature fuses. Therefore, in such applications, the rated current must be reduced if necessary. More details are available from the manufacturers.

Power loss P_1 max. overload and short-circuit protection (individual arrangement) 2.5 W

Power loss P_1 max. overload and short-circuit protection (group arrangement) 2.5 W

Power loss P_1 max. short-circuit protection (individual arrangement) 4 W

Power loss P_1 max. short-circuit protection (group arrangement) 4 W

Csatlakozástechnikai adatok

Csatlakozóhelyek száma	2
Potenciálok összes száma	2
Szintek száma	1

Connection 1

Csatlakozás-technológia	CAGE CLAMP®
Beavatkozás típusa	Működtető szerszám
Csatlakoztatható vezetékanyagok	Réz
Tömör vezeték	0,2 ... 6 mm ² / 24 ... 10 AWG
Hajlékony vezeték	0,2 ... 6 mm ² / 24 ... 10 AWG
Csupaszolási hossz	12 ... 13 mm / 0.47 ... 0.51 inch
Vezetékezés mód	Oldalsó bekötés

Fizikai adatok

Szélesség	13 mm / 0.512 inch
Magasság	62 mm / 2.441 inch
Length from upper-edge of DIN-35 rail	54,5 mm / 2.146 inch

Mechanikai adatok

Kivitel	vízszintes típus
Szerelés típusa	DIN 35 kalapsín
Feliratfelület	Oldalsó jelölés

Anyag információk

Note (material data)	Information on material data can be found here
Szín	szürke
Szigetelő anyagcsoport	I
UL 94 szerinti gyúlékonysági osztály	V0
Tűzterhelés	0.544 MJ
Tömeg	26.3 g

Környezeti feltételek

Processing temperature	-35 ... +85 °C
Continuous operating temperature	-60 ... +105 °C

Kereskedelmi adatok

Product Group	1 (Rail Mounted Terminal Blocks)
eCl@ss 10.0	27-14-11-16
eCl@ss 9.0	27-14-11-16
ETIM 8.0	EC000899
ETIM 7.0	EC000899
Csomagolási egység	40 Stück
Csomagolás típusa	Box
Származási ország	CN
EAN/VTSZ	4050821110309
Vámtarifaszám	85369095000

Tanúsítványok / Jóváhagyások

Országspecifikus tanúsítványok



Jóváhagyás	Szabvány	Tanúsítvány neve
KEMA/KEUR DEKRA Certification B.V.	EN 60947	NTR NL-7135
KEMA/KEUR DEKRA Certification B.V.	EN 60947	2160584.31

Hajózási tanúsítványok



Jóváhagyás	Szabvány	Tanúsítvány neve
ABS American Bureau of Shipping	EN 60947	20-HG1941090-PDA
DNV GL Det Norske Veritas, Germanischer Lloyd	-	TAE00001V2

UL-tanúsítványok



Jóváhagyás	Szabvány	Tanúsítvány neve
UR UL International Germany GmbH	UL 1059	E45172

Letöltések

Environmental Product Compliance

Compliance Search

Environmental Product
Compliance 282-124



Documentation

Additional Information

Technical Section	pdf 2142.18 KB	↓
-------------------	-------------------	---

Bid Text

282-124	19.02.2019	xml 3.38 KB	↓
282-124	12.06.2017	doc 24.50 KB	↓

CAD/CAE-Data

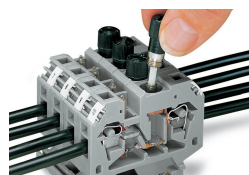
CAD data

2D/3D Models 282-124	↓
----------------------	---

CAE data

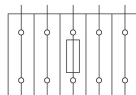
EPLAN Data Portal 282-124	↓
WSCAD Universe 282-124	↓
ZUKEN Portal 282-124	↓

Szerelési útmutató



Replacing a fuse.

Különálló elrendezésben lévő biztosítás kapocs

Kapcsolótömb,
egy biztosítás kapocccsal, és 4 átmenő kapocccsal

biztosítás sorkapocs az összetett elrendezéshez

Kapcsolótömb,
5 biztosítás sorkapocccsal

Individually arranged fuse terminal blocks

Fuse terminal blocks in a group