

# PG8911 Felügyelt vezeték nélküli kültéri sziréna

## Telepítési útmutató

A leírást a megfelelő központ és a vevőegység leírásával együtt használja.

### Áttekintés

A PG8911 egy felügyelt vezeték nélküli kültéri sziréna 2 irányú kommunikációval, olyan telepítési helyekre tervezve, ahol a vezetékvezetés nehéz, vagy nem lehetséges.

### Jellemzők:

- A beépített jelminőség kijelző csökkenti a telepítési időt, mivel nincs szükség arra, hogy az eszköz elhelyezési tesztjénél a telepítő a kezelőnél legyen.
- A tápellátást egy nem újratölthető elem biztosítja. (Opcionálisan második elem is beszerelhető)
- Többféle riasztási hangtípus: Betörés, Tűz, CO és előntés.
- Belépés/kilépés hang engedélyezhető a központon keresztül. Jelez az élesítésnél, és amikor a felhasználó belépett a védett területre
- Sziréna csippanás beállítható a központon keresztül a vezeték nélküli kulccsal történő élesítés (1 csippanás) – hatástalanítás (2 csippanás) jelzéséhez.
- Kettős szabotázsvédelem: Szabotázriasztást küld a központnak, ha a sziréna előlapját leszerelik, vagy a szirénát leszerelik a falról.
- Az önteszt gombot megnyomva a LED-ek felvillannak, és a hangjelző jelzi a sziréna megfelelő működését

**Megjegyzés:** A hangjelző a helyi követelményeknek megfelelően vagy a rendszer hatástalanításáig szól. A villogó működése a HSM2HOST telepítési útmutatóban leírtaknak megfelelően működik.

### Működés

- A hangjelző és a fényjelző aktiválódik, ha aktiváló parancs érkezik a központtól.
- Ha riasztási állapotban a sziréna szabotázst érzékel, szabotázsjelzést küld a riasztó központnak. A központ vezérli a sziréna működését. Ha a sziréna nem kap nyugtázó jelet a központtól, akkor önállóan működik.
- Ha a szirénában lévő elem feszültsége alacsony, alacsony elemfeszültség jelzést küld a központnak. Az üzenet továbbítása után még legalább 2 hangjelzés lehetséges, mielőtt az elem teljesen lemerül.

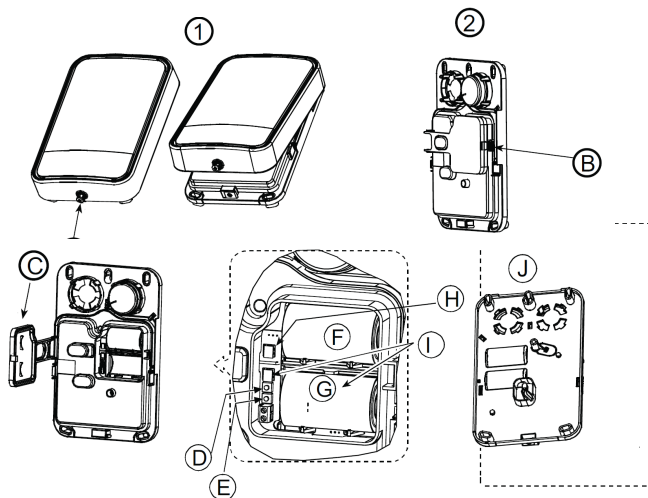
### Felszerelés

Vigyázat!

Robbanásveszély! Nem megfelelő elem, vagy nem megfelelő beszerelés robbanást okozhat. Az elemek behelyezésekor ügyeljen a polarításra. A használt elemeket a gyártó utasításai szerint és a helyi szabályoknak megfelelően ártalmatlanítsa.

**FIGYELMEZTETÉS:** Az elemeket csak a szakképzett személyek cserélhetik ki.

**FONTOS!** A PG8911 szirénát függőleges helyzetben kell a falra szerelni a fedélrögzítő csavarnak kell lenni a talaj felé. A sziréna helyes felszerelése biztosítja annak vízállóságát. A jég és a hó eltömítheti a sziréna nyílásait, és befolyásolhatja a hallhatóságot. Kérjük, rendszeresen ellenőrizze és tisztítsa meg, ha szükséges.



### Jelmagyarázat

- A. Fedél rögzítő csavarja
- B. Elemtartó fedél rögzítő fül
- C. Elemtartó fedél
- D. Önteszt nyomógomb
- E. Beléptető nyomógomb
- F. Elsődleges elem
- G. Másodlagos elem
- H. Elem csatlakozó
- I. Másodlagos elem és csatlakozója
- J. A hangjelző hátlapja

1. Csavarja ki a szirénafedél csavarját (A) és távolítsa el a fedőt
2. Akassza ki a rögzítő fület (B) és nyissa ki az elemtartó fedelét (C).
3. Csatlakoztassa az akkumulátort a megfelelő csatlakozóhoz.

### Beléptetés

#### Manuális beléptetés

Az eszköz beléptetése központként eltérhet, ezért mindig gondosan olvassa el a központ, ill. a vevőegység telepítési tájékoztatóját is.

Általános lépések:

Távrolról (DLS-ből) is megadhatja az eszköz ID számát (hátdoldalon olvasható) a vevőegység programozói szekciójában. Majd programozza a zónadefiníciót, a zóna attribútumait és partícióit. További információkért, vagy kérdés esetén tanulmányozza a vevőegység saját telepítési leírását! A helyszínen nyomja meg a beléptetés gombot.

Amikor manuális programozást használ az eszközök beléptetéséhez, és az érzékelőt több mint 48 órája helyezte üzembe (tette be az elemet), akkor az eszköz nem lép be, addig, amíg az eszközön nem csinál egy szabotáz / helyreállítás jelzéspárt. Ha a gyors beléptetés programozást használ, akkor kövesse a leírás lépéseit.

#### Gyors beléptetés (AJÁNLOTT)

Az eszköz beléptetése központként eltérhet, ezért mindig gondosan olvassa el a központ, ill. a vevőegység telepítési tájékoztatóját is.

A Gyors beléptetés során a következő lépéseket kell követnie:

1. **Programozói módba belépés:** [\*][8][Telepítői kód] megadásával lépjen be a programozói módba.

- Vezeték nélküli programozás, beléptetés:** Lépjen be a Szekció [804], a [000]-ba az érzékelő beléptetéshez.
- Sziréna aktiválás:** Vigye közel a szirénát a központhoz, majd tartsa lenyomva a beléptetési gombot (Enroll Button) amíg a LED nem világít folyamatosan, majd engedje el.
- Ellenőrzés:** Ellenőrizze az LCD kijelzőn megjelenő ID számot, ha helyes nyomja meg a [\*]-ot, vagy a [#] gombbal kiléphet.
- Szirénaszám programozása:** Adja meg a sziréna számát [3 digit] 001-016-ig (Központ függő), vagy fogadja el [\*]-gal a megjelenő számot, vagy a [#] gombbal kiléphet.
- Partíció programozása:** Adj meg a partíciókat 1-8-ig (Központ függő), a [#] gombbal léphet tovább.
- Címke programozása:** LCD billentyűzeten megadhatja a zónacímét is, a [#] gombbal léphet tovább.
- További eszközök beléptetése:** Folytassa a 2. lépéstől, vagy [#] lenyomásával lépjen ki.

**Megjegyzés:** A vezeték nélküli eszközök folyamatos működésének érdekében, ha rendszer gyári alapra állítása szükséges, akkor, az összes vezeték nélküli eszközt és beállítást ajánlott egy teljes feltöltéssel a DLS szoftverbe áttölteni, mielőtt gyári alapra állítja a rendszert. Így, miután elvégezte a gyári alapra állítást, visszatölthetőek a vezeték nélküli eszközök beállításai.

## Sziréna diagnosztika és elhelyezési teszt

Mindegyik vezeték nélküli eszközt tesztelni kell a megfelelő jelerősség érdekében, mielőtt felszerelné a végleges helyre.

- Szedje szét az eszközt
- Nyomja meg egyszer az önteszt (self-test) gombot majd, engedje el. A piros LED bekapcsol, majd kikapcsol, kezd, majd a zöld LED kezd világítani majd, elalszik, majd a villogó kapcsol be és a sziréna jelzi, hogy a sziréna működőképes.
- 2 másodperc múlva a LED 3 felvillanása jelzi a jelerősséget.

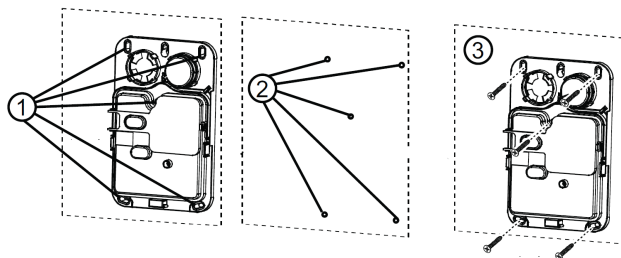
A következő táblázatban találhatóak a visszajelzések:

| LED villanás  | Jelerősség         |
|---------------|--------------------|
| Zöld villogás | Erős               |
| Narancs       | Jó                 |
| Piros         | Gyenge             |
| Nincs         | Nincs kommunikáció |

**FONTOS!** Csak Erős vagy Jó jelerősség elfogadható. Ha a téreőr gyenge, helyezze át az eszközt más helyre és tesztelje.

## Sziréna felszerelés

Fontos: A sziréna csak fixen, a falra szerelve használható és a felszerelést csak megfelelő végzettségű szakember végezheti. A szirénát mindig teljesen össze kell szerelni és az összes csavart fel kell használni.



- Jelölje meg a falon a furatok helyét
- Fúrja ki az 5 furatot
- Rögzítse a szirénát a csavarokkal

## Beállítás

Lépjen be a programozásba, majd a vezeték nélküli programozás részbe a Szekció [804], majd a megfelelő szirénához [551-566] szekcióba.

- [000] Partíció hozzárendelés**  
A megfelelő számokkal tudja a kívánt területhez rendelni.
- [001] Érzékelő funkciók**  
A következő opciók „ki-bekapcsolható” opciók.  
01 - Tűz - Alapértelmezett [I]  
02 - CO - Alapértelmezett [I]  
03 - Betörés - Alapértelmezett [I]  
04 - Elöntés - Alapértelmezett [I]  
06 - Automatikus szabotázs jelzés - Alapértelmezett [N]  
07 - Aktivitás LED - Alapértelmezett [N]
- [002] Riasztás fényjelzés - Alapértelmezett [01]**  
01 - Kikapcsolva  
02 - Időzítés  
03 - Hatástalanításig
- [003] Belépés – kilépés jelzés - Alapértelmezett [01]**  
01 - Kikapcsolva  
02 - Bekapcsolva  
03 - Stay élesítés esetén kikapcsolva
- [004] Sziréna csippanás - Alapértelmezett [02]**  
01 - Kikapcsolva  
02 - Csak hangjelzés  
03 - Csak fényjelzés  
04 - Hangjelzés és fényjelzés
- [005] Hangjelző hangerő - Alapértelmezett [02]**  
01 - Alacsony  
02 - Közepes  
03 - Magas

## Műszaki adatok

**Riasztás hangerő:** 85 dB, 3 m –es távolságról  
**Működési frekvencia (MHz):** - PG8911: 868MHz;  
**Moduláció:** GFSK (Bináris frekvencia moduláció)  
**Antenna:** Beépített antenna  
**Kommunikációs protokoll:** PowerG  
 Sziréna típus: Piezzo hangszóró 109 db min. hangnyomás szint @ 1m, 1.4-  
 3.2 kHz, frekvencia moduláció 7 Hz. Opcionálisan további hangszóróval bővíthető.  
**Elem típus:** 2 db 3.6V/3.5Ah(2xER18505M) Lítium elem  
 Megjegyzés: Csak a fenti típusú elemet használja!  
 Megjegyzés: Az első elem behelyezésénél a villogó 5-ször villan és a piros LED folyamatosan világít.  
**Elem élettartam:** 8 év  
**Alacsony elemfeszültség jelzés:** 2 V +300 mV „negative slope” 1.2 V –nál  
**Villanás** 1 mp.-ként 1  
**Működési környezet:** -33°C - 70° C Relatív páratartalom: 93% és IPX4.  
**Méret:** (MaxSzxMé): 295x186x63mm  
**Tömeg** (elemmel): 970g  
 Szín: fehér (piros, kék, narancs vagy áttetsző burával)

## Kompatibilis vevőegységek

868MHz: HSM2HOST8; HS2LCDRF(P)8; HS2ICNRF(P)8; PG8920

## GARANCIA

Tájékoztatjuk, hogy a DSC Hungária Kft. 2009. december 1-től kiterjesztette a garanciális időtartamot 3 évre a jelenlegi jogszabályban meghatározott egyről. A kiterjesztett garancia kizárólag a DSC behatolásjelző berendezéseire érvényes, úgymint központok, billentyűzetek, modulok, és természetesen az érzékelők is.\* A Digital Security Controls Ltd. garanciát nyújt mind a felhasznált anyagokban bekövetkező, mind a gyártásban bekövetkezett hibákra, amelyek normál üzemi körülmények között keletkeznek. A hibákra a Digital Security Controls Ltd. opcióként vállalja a készülék javítását vagy cseréjét, ha a hibás terméket beküldik a javítószolgálathoz. Az ingyenes garancia csak az alkatrészekben és gyártásban előforduló hibákra vonatkozik, nem érvényes tehát szállítás vagy kezelés közben keletkező sérülésekre, bármely, a Digital Security Controls Ltd. cégtől független kárra (például villámcsapás, túlfeszültség, mechanikai sérülés, beázás, a készülék helytelen használata vagy szándékos rongálása) sem. A fenti garancia csak az eredeti vásárlót illeti meg, és minden jelenlegi vagy jövőbeni garancianyilatkozatot (akár szóban, akár írásban, akár a Digital Security Controls Ltd. egyéb kötelezettségeiből feltételezéssel derivált formában létezik) érvénytelenít. A cég erre vonatkozó nyilatkozattételre vagy a garancia-feltételek módosítására más személyt nem hatalmazott fel. A Digital Security Controls Ltd. semmiféle felelősséget nem vállal a készülék használatával összefüggő közvetlen, közvetett vagy következményes károkért, az ilyen események következtében elmaradt profitért, idővesztésért, illetve bármiféle, a vásárlóra nézve hátrányos következményért.

Figyelem! A Digital Security Controls Ltd. tanácsolja, hogy rendszeresen hajtsa végre a teljes rendszer ellenőrzését. A rendszeres ellenőrzés dacára (bűnös célú beavatkozás vagy áramköri rongálás következtében vagy más okból) előfordulhat, hogy a termék nem az elvárásoknak megfelelően működik.

A fordítás a DSC Hungária Kft. szellemi tulajdona, ezért annak változtatása jogi következményeket vonhat maga után.

A DSC Hungária Kft., mint kizárólagos magyarországi disztribútor biztosítja az eszközökhöz szükséges műszaki háttérrel és szakszervizt. A mindenkor érvényes szervizelési feltételeket a DSC Hungária Kft. telephelyén lehet megtekinteni.

\*Kizárólag a behatolásjelző eszközökre vonatkozik. Kivétel a DSC kül- és beltéri szírnénák.

## DSC Hungária

1083 Budapest, Fűvészkert u. 3.  
Tel.: (1) 210-33-59, 323-06-38, 323-06-40  
Fax: (1) 210-3389 Info: (30) 279-0882  
E-mail: info@dschungaria.hu  
Web: www.dsc.hu