



A TÖKÉLETESEN ELREJTETT ENERGIA



ROPOS

tűzálló kötődobozok

Önök miatt vagyunk sikeresek

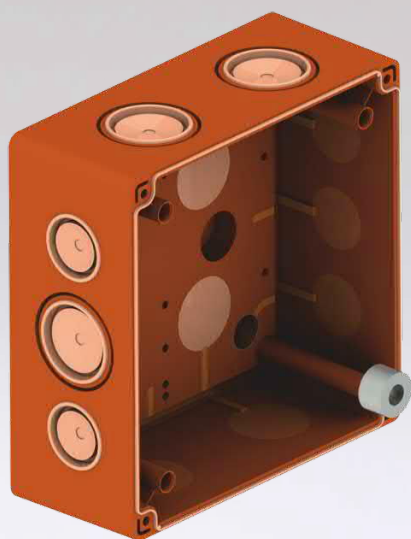
Az új technológiák garantálják termékeink fejlesztését és innovációját. Önöknek.



Anyag:	halogén-mentes PP, fedél PC-ABS
Névleges szigetelési feszültség:	400 V
Robbanásvédelem:	NEM
Funkcionalitás megtartása:	E 30 - 90, P 30 - 90 - R, PS 30 - 90
Lezárható:	NEM
Izzó hurok:	+ 850 °C
Környezeti hőmérséklet (min)/(max):	- 25 °C/ + 60 °C
Védelem:	IP 66

KSK

EGYES SORKAPOCCSAL



A tűzálló KSK dobozok halogénmentes anyagból készülnek. Tűz esetén akár 90 percig is képesek áramot vezetni. Ezek a dobozok olyan funkciókat biztosítanak mint, például a vészhelyzeti füstelszívás, a menekülési útvonal megvilágítása vagy a tűzvédelmi ajtók vezérlése. Ilyen fajta dobozok az egészségügyben, a bevásárlóközpontokban, a parkolóhelyeken vagy a gyártó csarnokokban is megtalálhatóak.



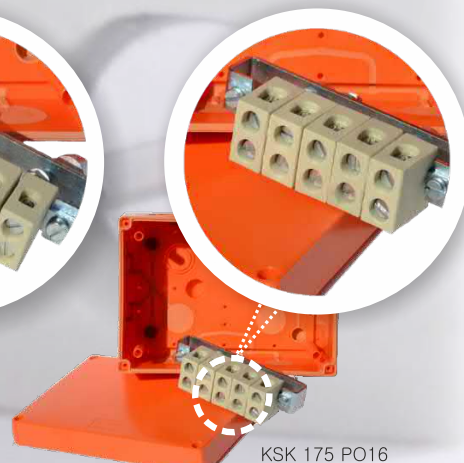
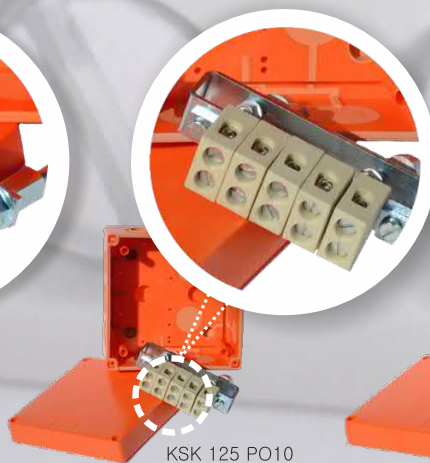
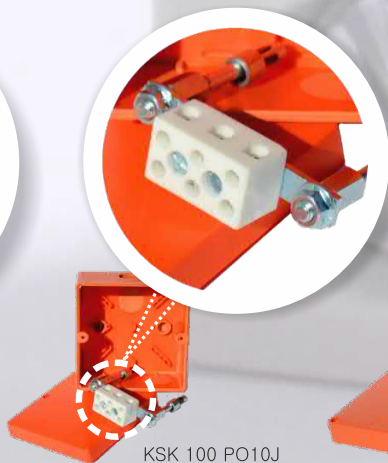
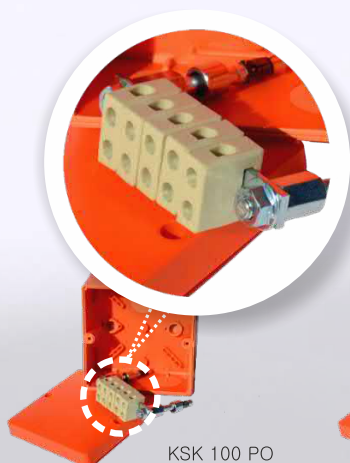
KSK 100 PO
www.kopos.com/en/video-navody
SZERELÉSI VIDEO



KSK 100 PO10J
www.kopos.com/en/video-navody
SZERELÉSI VIDEO

- a lágy műanyag bemenetek könnyű kábelbevezetést biztosítanak, miközben megőrzi az IP 66 védelmet
- a csomagban található a betonba való dübelek vagy csavarok, rozsdamentes acél csavarok, tartó, távtartó, kerámia sorkapocs

Típus	Tűzálló besorolás	Méreték (mm)	Anyag	Szín	Védettség	Kerámia sorkapocs pólusainak száma	Kábel keresztmetszet
		hossz/magasság/mélység					
KSK 100 PO	P 90-R, E 90, PS 90	101 x 101 x 62	halogén-mentes PP, fedél PC-ABS	narancssárga RAL 2004	IP 66	5	1,5 – 6 mm ²
KSK 100 PO10J	P 90-R, E 90, PS 90	101 x 101 x 62	halogén-mentes PP, fedél PC-ABS	narancssárga RAL 2004	IP 66	3	1,5 – 10 mm ²
KSK 125 PO10	P 90-R, E 90, PS 90	126 x 126 x 74	halogén-mentes PP, fedél PC-ABS	narancssárga RAL 2004	IP 66	5	1,5 – 10 mm ²
KSK 175 PO16	P 90-R, E 90, PS 90	176 x 126 x 87	halogén-mentes PP, fedél PC-ABS	narancssárga RAL 2004	IP 66	5	1,5 – 16 mm ²

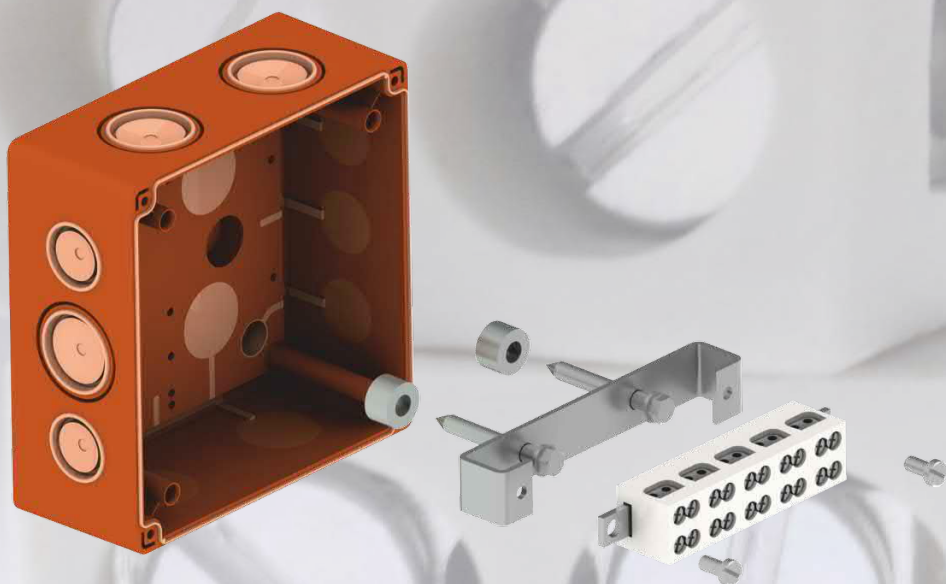


KSK

DUPLA SORKAPOCCSAL

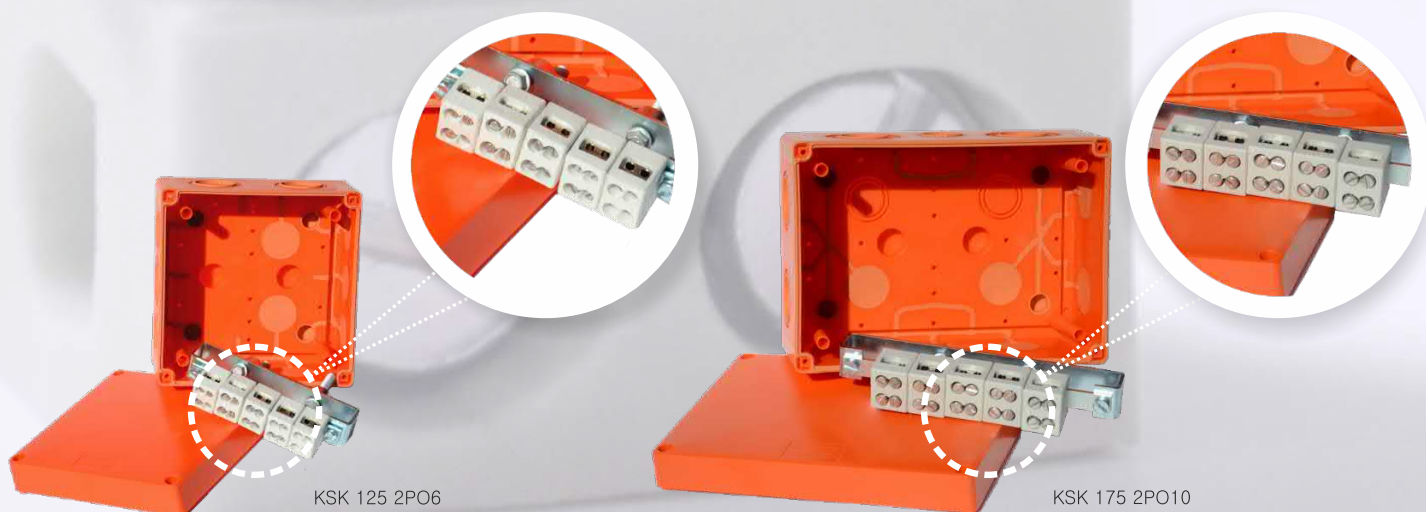


KSK 175 2PO10
www.kopos.com/en/video-navody
SZERELÉSI VIDEÓ



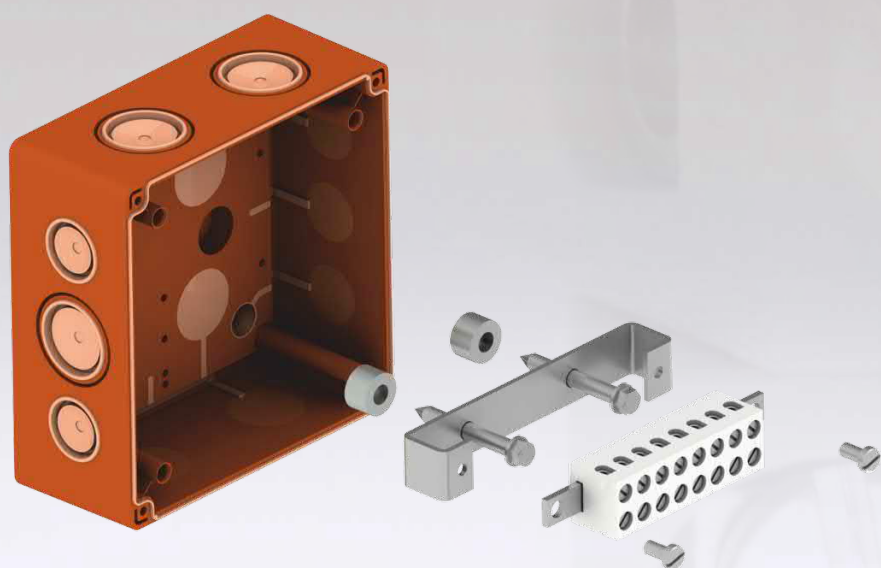
- a lágy műanyag bemenetek könnyű kábelbevezetést biztosítanak, miközben megőrzi az IP 66 védelmet
- a csomagban található a betonba való dűbelek vagy csavarok, rozsdamentes acél csavarok, tartó, távtartó, kerámia sorkapocs
- több vezeték összekötési lehetőség, egy potenciálra

Típus	Tűzálló besorolás	Méreték (mm)	Anyag	Szín	Védettség	Kerámia sorkapocs pólusainak száma	Kábel keresztmetszet
		hossz/magasság/mélység					
KSK 125 2PO6	P 60-R, E 60, PS 60	126 x 126 x 74	halogén-mentes PP, fedél PC-ABS	narancssárga RAL 2004	IP 66	5	1,5 – 6 mm ²
KSK 175 2PO10	P 60-R, E 60, PS 60	176 x 126 x 87	halogén-mentes PP, fedél PC-ABS	narancssárga RAL 2004	IP 66	5	1,5 – 10 mm ²



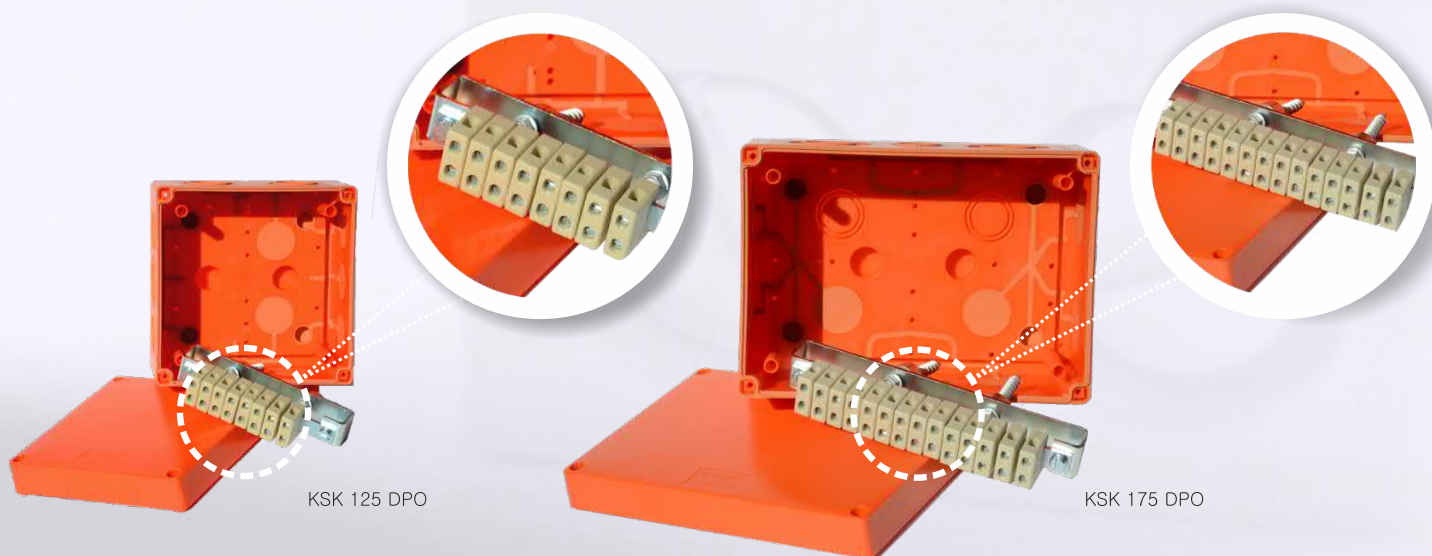
KSK

ADAT

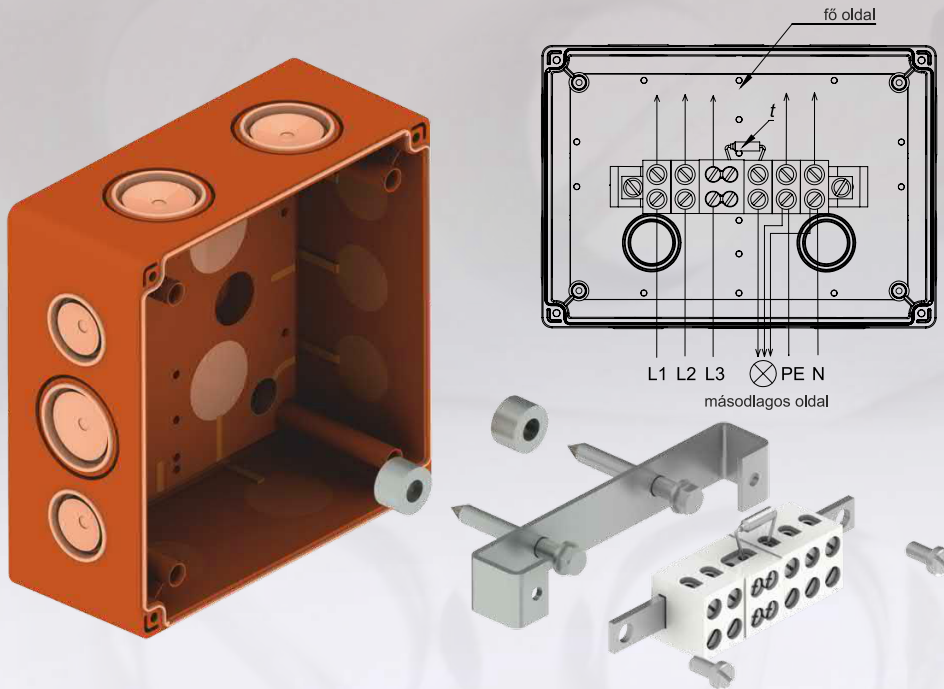


- a lágy műanyag bemenetek könnyű kábelbevezetést biztosítanak, miközben megőrzi az IP 66 védelmet
- a csomagban található a betonba való dűbelek vagy csavarok, rozsdamentes acél csavarok, tartó, távtartó, kerámia sorkapocs

Típus	Tűzálló besorolás	Méretek (mm)	Anyag	Szín	Védettség	Kerámia sorkapocs pólusainak száma	Kábel keresztmetszet
		hossz/magasság/mélység					
KSK 125 DPO	P 90-R, E 90, PS 90	126 x 126 x 74	halogén-mentes PP, fedél PC-ABS	narancssárga RAL 2004	IP 66	8	0,5 – 4 mm ²
KSK 175 DPO	P 90-R, E 90, PS 90	176 x 126 x 87	halogén-mentes PP, fedél PC-ABS	narancssárga RAL 2004	IP 66	14	0,5 – 4 mm ²



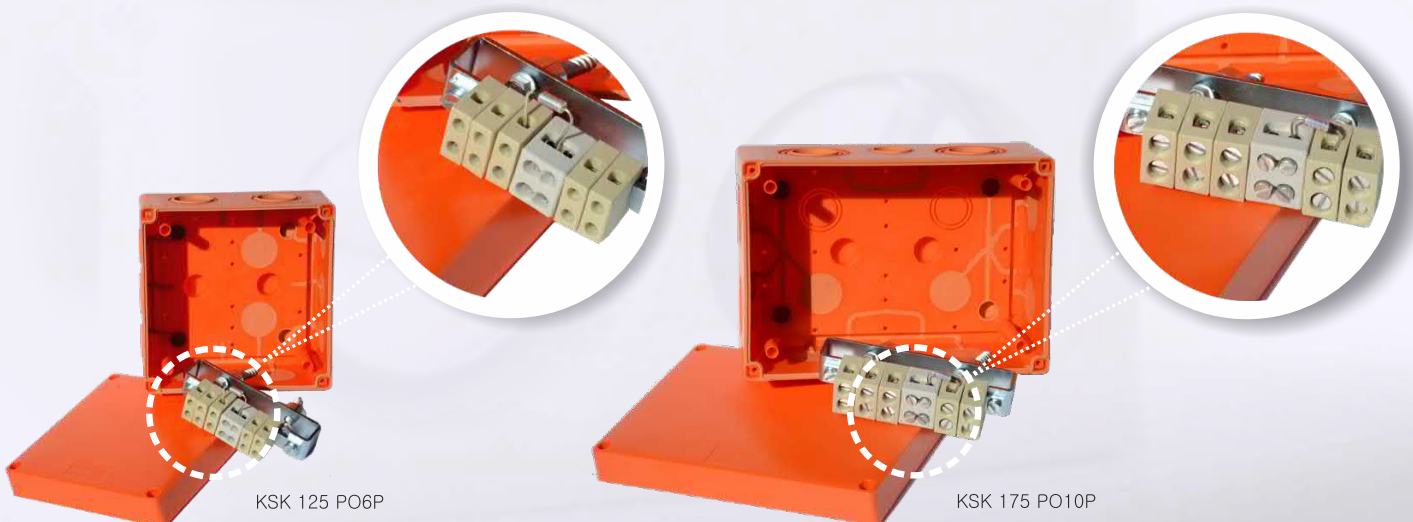
KSK BIZTOSÍTÉKKAL



KSK 175 PO10P
www.kopos.com/en/video-navody
SZERELÉSI VIDEÓ

- a lágy műanyag bemenetek könnyű kábelbevezetést biztosítanak, miközben megőrzi az IP 66 védelmet
- a csomagban található a betonba való dűbelek vagy csavarok, rozsdamentes acél csavarok, tartó, távtartó, kerámia sorkapocs
- hiba esetén a biztosíték leválasztja a másodlagos ágot, olyan hőmérsékleten, amely már nem biztos, hogy biztonságos a készülék számára
- 10 A-t biztosít, 150°C-os hőmérsékleten old le

Típus	Tűzálló besorolás	Méreték (mm)	Anyag	Szín	Védettség	Kerámia sorkapocs pólusainak száma	Kábel keresztmetszet
		hossz/magasság/mélység					
KSK 125 PO6P	P 90-R, E 90, PS 90	126 x 126 x 74	halogén-mentes PP, fedél PC-ABS	narancssárga RAL 2004	IP 66	5 + 1	1,5 – 6 mm ²
KSK 175 PO10P	P 90-R, E 90, PS 90	176 x 126 x 87	halogén-mentes PP, fedél PC-ABS	narancssárga RAL 2004	IP 66	5 + 1	1,5 – 10 mm ²



KSK 125 PO6P

KSK 175 PO10P

Mi határozzuk meg a villanszerelési anyagok fejlesztési trendjét.



 **KOPOS KOLÍN a.s.**

www.kopos.com/en/video-navody

TARSASÁG

www.kopos.com

A TÖKÉLETESEN ELREJTETT ENERGIA

www.kopos.com

KOPOS ELEKTRO KFT.
Pallag utca 25
2120 Dunakeszi

tel.: +36 27 200 600
e-mail: kopos@koposelektro.hu
www.koposelektro.hu

KOPOS KOLÍN a.s.
Havlíčková 432
280 94 Kolín IV
Česká republika

tel.: +420 321 730 111
e-mail: kopos@kopos.cz
www.kopos.cz