



PSDC05125T

v.1.0

PSDC 12V/5A/5x1A/TOPIC Tápegység 5 darab HD kamerához.

HU

Kiadás: 6. 19.10.2017-től

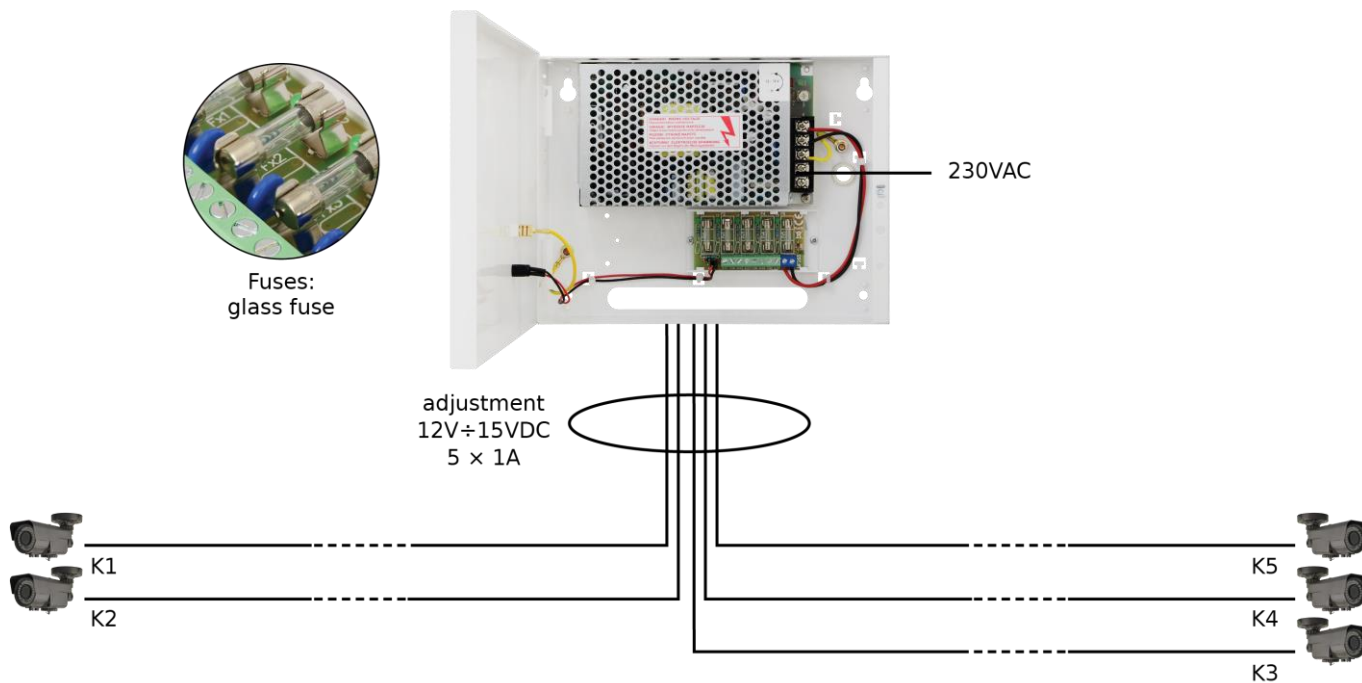
Utolsó változtatás: -----



Tulajdonságok:

- 5x1A/12V DC feszültségű kimenet, 5 HD kamerákhoz
- kimeneti feszültség szabályozható 12V÷15V DC
- 5 biztosítókkal védett kimenet: 1A
- széles hálózati feszültség tartomány: 85÷264V AC
- kiváló hatásfok 80%
- LED kijelzés
- védelem:
 - SCP rövidzár védelem
 - túlfeszültség védelem
 - villám védelem
 - OLP túlterhelés védelem
- Garancia – 2 év a gyártás dátumától számítva

Alkalmazási példa 5 kamera HD esetén.



a kimeneti feszültség érték szabályozható 12V÷15V DC között, 5 x 1A

TARTALOM:

1. Technikai leírás.

- 1.1. Általános leírás
- 1.2. Blokk diagram
- 1.3. PSU részeinek és csatlakozóinak leírása
- 1.4. Műszaki adatok

2. Telepítés.

- 2.1. Elvárások
- 2.2. Telepítés menete

3. Működési állapot kijelzése.

- 3.1. LED kijelzés

4. Működés és használat.

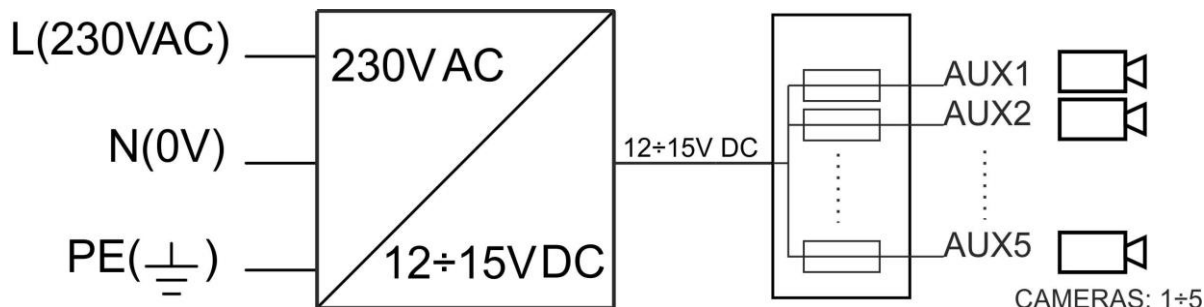
- 4.1. PSU túlterhelés és rövidzár védelme
- 4.2. Karbantartás

1. Technikai leírás.

1.1. Általános leírás.

A **PSSDC05125T** stabilizált tápegység javasolt felhasználási területe HD kamerákhoz vagy más olyan eszközökhöz, amelyeknek **12V DC** stabil feszültség szükséges. A kimeneti feszültség potenciométerrel szabályozható **12V÷15V DC** között. A tápegység 5 feszültség kimenete egymástól üvegbiztosítékkal védett. Hiba (rövidzár) eset az üvegbiztosíték kiég megszakítja a kimeneti feszültséget (+U). A tápegység zárt fémdobozban kerül forgalomba.

1.2. Blokk diagram (ábra.1).

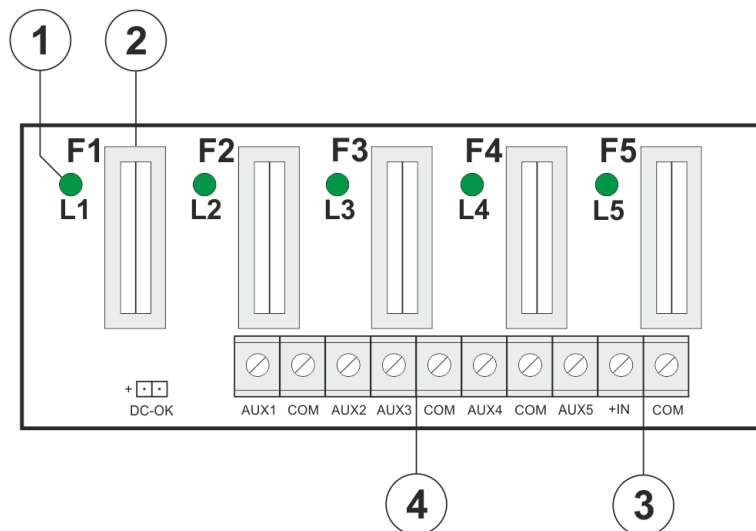


Ábra. 1. PSU Blokk diagram.

1.3. PSU részeinek és csatlakozóinak leírása.

Táblázat 1. PSU pcb részei (lásd ábra 2).

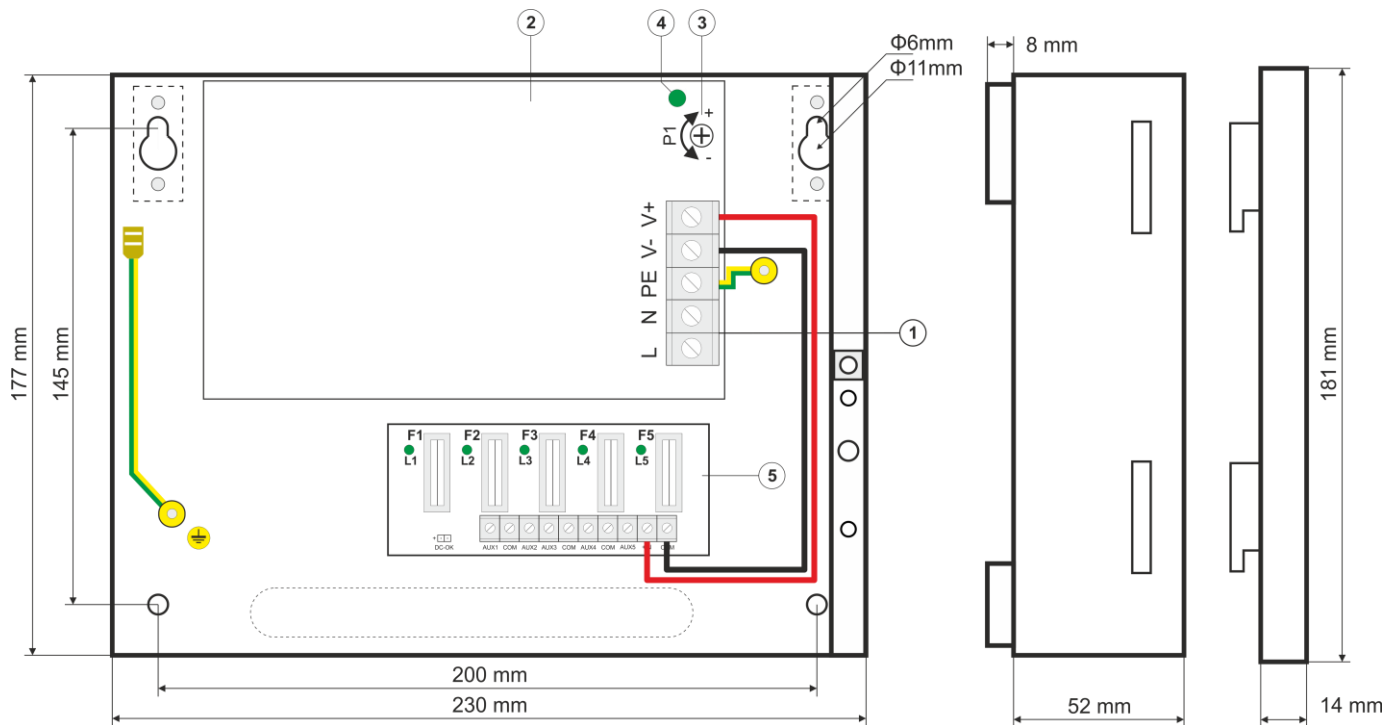
Számozás	Leírás
[1]	L1...L5 (zöld) LED (biztosíték aktivitás kijelzés)
[2]	F1...F5 üvegbiztosíték AUX (+) kimeneti kör
[3]	IN tápfeszültség bemenet (LB5 modul)
[4]	AUX1...AUX5 kimenetek, COM (-) közös csatlakozó



Ábra. 2. Nyomtatott áramkör.

Táblázat 2. PSU részei (lásd ábra 3).

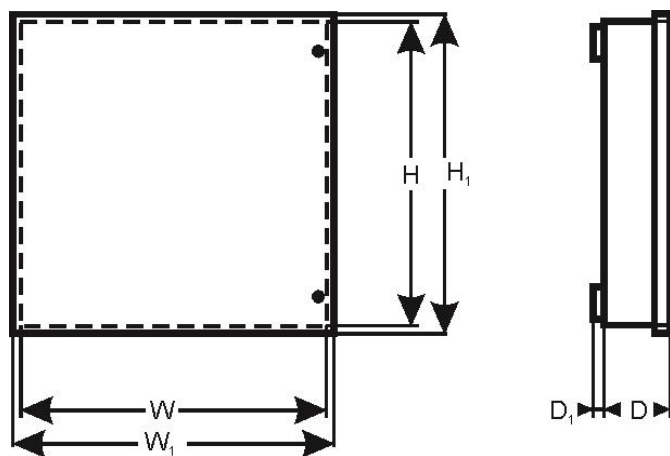
Számozás	Leírás
[1]	L-N 230V/AC tápfeszültség csatlakozó sorkapocs, PE földelő csatlakozó
[2]	PSU modul
[3]	V _{ADJ} , potenciométer, kimeneti feszültség szabályozás 12V÷15V DC között
[4]	LED kijelzés, Tápegység DC feszültség állapot kijelzés
[5]	LB5 biztosíték modul, feszültség kimenettel és LED kijelzéssel



Ábra 3. PSU nézeti rajz.

1.4. Műszaki adatok:

- elektromos jellemzők (táblázat 3)
- mechanikai adatok (táblázat 4)
- biztonsági adatok (táblázat 5)
- működési adatok (táblázat 6)

**Elektromos jellemzők (táblázat 3).**

Hálózati feszültség	85 ÷ 264V AC
Áramfelvétel	0,6A @230VAC max.
PSU teljesítmény	60Wmax.
Hatásfok	80%
Kimeneti feszültség	12V DC
Kimeneti áram	5x 1A ($\Sigma I = 5A$) max. @12V
Feszültség beállítási tartomány	12V ÷ 15V DC
Hullámvész	100mV p-p max.
Rövidzár védelem SCP	LB5 modul 5x F 1A biztosíték PSU MODUL PSU teljesítmény 105% ÷ 150%, elektronikus áramkorlát
Túlterhelés OLP	PSU teljesítmény 105% ÷ 150%, elektronikus áramkorlát
Villámvédelem	varisztor
Túlfeszültség védelem OVP	>16V (automatikus visszaállítás)
Biztosítékok F1÷ F5	F 1A/250V

Mechanikai méretek (táblázat 4).

Méret	W=230, H=177, D+D ₁ =52+8 [+/- 2 mm] W ₁ =234, H ₁ =181 [+/- 2 mm]
Rögzítés	lásd ábra 3.
Nettó/Bruttó súly	1,3/1,4 kg
Doboz anyaga	Acéllemez, DC01, vastagság: 0,7mm, szín: RAL 9003
Zárhatóság	D fejú csavar (a front lemezen)
Csatlakozók	Hálózati feszültség 230V: Φ0,63-2,05 (AWG 22-12) Kimenetek AUX: Φ0,51- 2,05 (AWG 24-12) LB5: Φ0,51- 2,05 (AWG 24-12)
Megjegyzés	A doboz Falitávtartó tartalmaz a könnyű kábel elősegítéséhez. Megfelelő hűtés.

Biztonsági adatok (táblázat 5).

Védelmi osztály PN-EN 60950-1:2007	I (első)
Védelmi fok PN-EN 60529: 2002 (U)	IP20
Elektromos szigetelés: - PSU bemeneti és kimeneti köre között (I/P-O/P) - a bemenet és a védőföldelés (PE) között (I/P-FG) - kimenet és a védőföldelés (PE) között (O/P-FG)	3000V/AC min. 1500V/AC min. 500V/AC min.
Szigetelési ellenállás: - a bemeneti és kimeneti kör között	100 MΩ, 500V/DC

Működési adatok (táblázat 6).

Működési hőmérséklet	-10°C...+40°C
Tárolási hőmérséklet	-25°C...+60°C
Relatív páratartalom	20%...90%, víz kicsapódás mentes
Rázkódás működés közben	nem elfogadható
Impulzus hullámok működés közben	nem elfogadható
Közvetlen szigetelés	nem elfogadható
Rázkódás és elektromos hullámok szállítás közben	Megfelel a PN-83/T-42106 szabványnak

2. Telepítés.**2.1 Elvárások.**

A tápegység telepítését csak hozzáértő szakember végezheti, betartva a vonatkozó előírásokat. A 230VAC hálózati feszültség és az alacsony feszültség előírásai országoként változó. A tápegység csak normál száraz, nedvességtől védett helységben telepíthető ahol a környezeti besorolás 2-es osztályú, a relatív páratartalom max.90%. A hőmérséklet -10°C tól +40°C ig terjedhet. A tápegységet függőleges irányba kell felszerelni, mert a doboz szelőztető nyílásai csak így tudják biztosítani a hűtést.




Normál működési állapot közben a fogyasztó áramfelvétele nem lehet magasabb mint I=5A

A tápegység folyamatos működésre lett tervezve, nem rendelkezik ki és bekapcsolásra alkalmas kapcsolóval. Javasolt lenne a hálózati feszültségi oldalt túlfeszültség elleni védelemmel ellátni. A felhasználót tájékoztassa, hogy a tápegység feszültségmentesítése a hálózati olvadó biztosíték kivételével lehetséges. A telepítést mindig a megfelelő szabályok és előírások szerint végezze.

2.2 Telepítés menete.

1. A telepítés előtt győződjön meg arról, hogy a hálózati feszültség le van kapcsolva.

2. Rögzítse a tápegységet a kiválasztott helyre, majd csatlakoztassa a vezetékeket.

3. Csatlakoztassa a hálózati kábelt (~230Vac) az L-N sorkapcsokhoz. Csatlakoztassa a földelő vezetéket a  jellel ellátott sorkapocshoz. A bekötéshez három eres kábelt használjon (sárga és zöld színű PE földelő kábel). A kábelt az erre a célra kialakított szigetelt átvezetőn juttassa a dobozba.



Fontos hogy fordítson kiemelkedő figyelmet a védővezeték megfelelő bekötésére (zöld-sárga vezeték). A védő vezeték bekötésének helyét szimbólum jelzi. A tápegység működtetése a védővezeték nélkül életveszélyes és TILOS. Ez áramütést és/ vagy a készülék meghibásodását is okozhatja.

4. Csatlakoztassa a fogyasztó vezetékét az **AUX1...AUX5** modul **LB5** kimeneteihez.
5. A fogyasztónál mért, vezeték ellenállása miatt esett feszültség értéket korrigálhatja a P1 potenciométerrel (12V÷15V DC).
6. Ellenőrizze a PSU állapot kijelzéseit.
7. A telepítés és ellenőrzés végeztével zárja be a tápegység fedelét.

3. Működési állapotok jelzése.

A Tápegység működés kijelző LED-eket tartalmaz. Az LB5 csíkok bemenetén lévő feszültség jelenlétét az előlapon lévő zöld LED jelzi.

3.1. LED kijelzés.

- **LED1...LED5** zöld LED a kimeneti feszültséget jelzi:
LB5- AUX1...AUX5.
a kimeneti feszültség megszűnése esetén a LED nem világít
(L1 - AUX1, L2 - AUX2 stb.)

4. Szerviz és működtetés.

4.1. PSU túlterhelés és rövidzár védelme.

Az LB5 modul AUX1 ÷ AUX5 kimeneti rövidzár védelmét olvadó biztosíték látja el, az eredetivel megegyező értékű biztosíték cseréjével lehet a működést helyreállítani (a zárlat elhárítása után).

4.2. Karbantartás.

A karbantartáshoz kapcsolja le a hálózati feszültséget. A tápegység nem igényel különleges karbantartást. Poros levegő esetén javasolt időnként sűrített levegővel kitisztítani a tápegység belsejét. A hibás biztosíték cseréje esetén csak az eredetivel megegyező biztosítékot használjon.



WEEE JELZÉS

Használt elektromos és elektronikai terméket ne keverjen bele normál háztartási hulladékba. Ezeket elkülönítve az EU előírásoknak megfelelően kell kezelni szem előtt tartva a WEEE előírásokat.

Pulsar

Siedlec 150, 32-744 Łapczyca, Poland
Tel. (+48) 14-610-19-40, Fax. (+48) 14-610-19-50
e-mail: biuro@pulsar.pl, sales@pulsar.pl
http:// www.pulsar.pl, www.zasilacze.pl