

LC-105DGB – Üvegtörés érzékelő

Telepítési utasítás

Az LC-105DBG egy új generáció tagja a professzionális üvegtörés érzékelőknek. Az érzékelő nem csak az üvegtörést és előhangot, hanem az üvegvágást is érzékeli (Gyémántvágó). Az eszközt nem kell közvetlenül az ablakra szerelni, egyszerre több üvegfelületet is védhetünk vele.

Telepítési hely kiválasztása:

Az eszköz felszerelése egyszerű. Lehet falsíkra vagy mennyezetre is szerelni. A telepítési hely kiválasztásához segítséget nyújt az 1. ábra.

Ha nehéz drapéria vagy függöny van az ablakon, akkor az érzékelőt az ablakkeretre vagy fölé kell tenni, mindenképpen a függöny és az ablak közé. Ellenkező esetben a függöny gátolja az érzékelést. Üvegtörés teszterrel ellenőrizze a megfelelő elhelyezést. Lehetőleg a védendő üveggel szemben helyezze el az érzékelőt. Ne szerelje az érzékelőt légbeáramló nyílásokhoz vagy beltéri csengők mellé. Ha több üvegfelületet véd egy érzékelővel, mindig az optimális pozícióba szerelje.

** A szimmetrikus érzékelést akkor tudjuk megvalósítani, ha az érzékelőt a mennyezetre szereljük.

Az érzékelő elhelyezése

1. Az előlap levételéhez csavarja ki a rögzítő csavart és finoman vegye le az előlapot. A nyáklapot nem szükséges kivenni. (Kép 3/1-2)
2. A megfelelő kábelbevezető nyílásokat fúrja ki. (Kép 3/3)
3. Használja a szerelési furatokat az érzékelő felszereléséhez (Kép 2/A)
4. Kösse be a vezeték csatlakozásokat. (Kép 4)
5. 7. Tegye vissza az előlapot és rögzítse a csavarral.

JUMPER beállítások

LED ON: LED engedélyezve

LED OFF: LED tiltva

SHOCK ON: Alap működési üzemmód. A riasztási állapot kiváltásához mind előhang, mind töréshang szükséges. (Hajlítás és csörömpölés)

SHOCK OFF: Csak a beállításhoz használja! Az üvegcsörömpölés hangja elég a riasztáshoz.

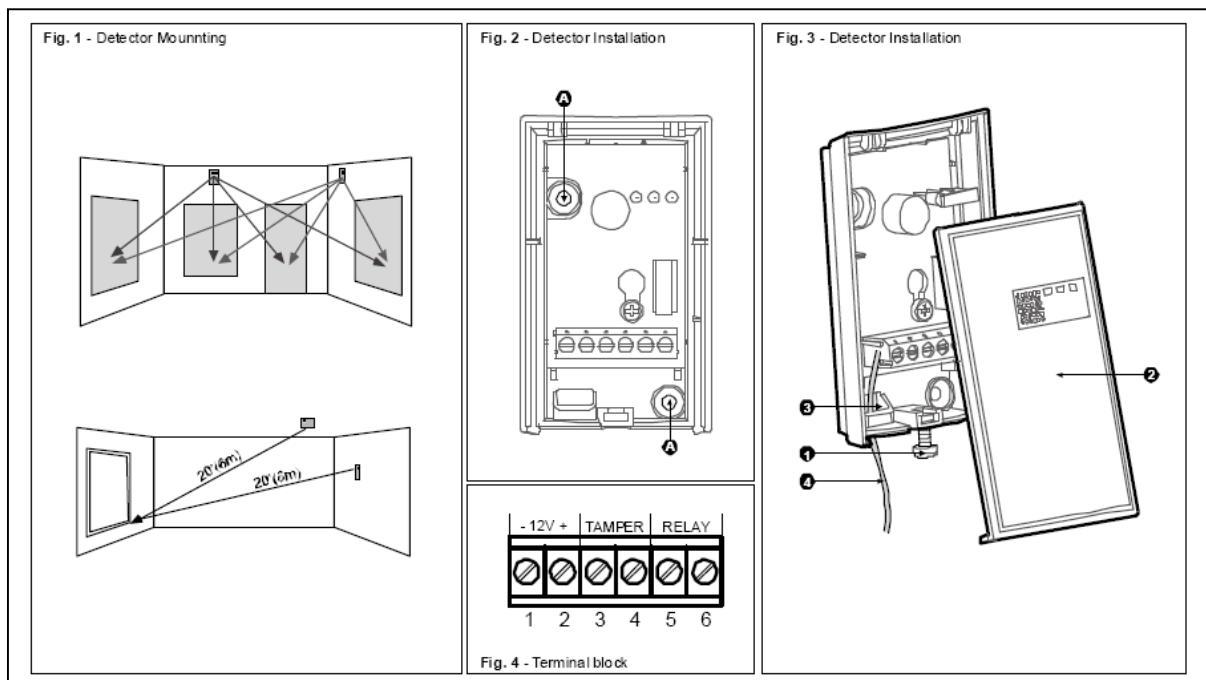
Bekötés: (Kép 4)

Sorkapocs 1: „-” (GND): Csatlakoztassa a negatív feszültség kimenetet vagy földpontot a vezérlő panelen

Sorkapocs 2: „+” (+12V) : Csatlakoztassa a 8,2-16VDC tápforrás pozitív sarkát.

Sorkapocs 3 és 4: TAMPER, T1, T2: Kösse a kimenetet egy 24 órás zónához. Ha az érzékelő előlapját leveszik, azonnali tamper riasztást aktivál.

Sorkapocs 5 és 6: (RELAY) Riasztási kimenet, NC típusú.



Az érzékelő tesztelése:

Állítsa a jumpereket a következő pozícióba: LED=ON (BE), SHOCK=ON (BE)

1. Használja az üvegtörés tesztet kézi üzemmódban az üvegtörés hangjának szimulálásához. Ellenőrizze, hogy a SÁRGA LED világít. Ha nem, állítani kell az érzékenységet. Forgassa a SENS potenciómétert az óramutató járásával megegyező irányban növelni, ellenkező irányban csökkenteni az érzékenységet. 2. A kezével finoman üssön az ajtóra vagy asztallapra, szimulálva ezzel az előhangot, ütést. Ha a ZÖLD LED nem világít, akkor az érzékenységet állítani kell. 3. Használja az üvegtörés tesztet automatikus üzemmódban. Ha a ZÖLD, SÁRGA és PIROS LED világít, az eszköz megfelelően működik.

* Az üvegvágás esetén csak a PIROS LED világít. Ha a PIROS LED nem világít, érzékenység állítás szükséges.

Végső tesztelés

* Állítsa a jumpereket a következő pozícióba: LED=ON (BE), SHOCK=OFF (KI)

* Hogy megbizonyosodjunk az érzékelő téves riasztásoktól mentes működéséről, kapcsoljuk be az összes eszközt, ami a védett térben van, amelyek lehetséges téves riasztásokat válthatnak ki, mint például szivattyúk, generátorok, hűtő/fűtő egységek, stb... Ha ezek az eszközök téves riasztásokat váltanak ki, az üvegtörés érzékelőt egy másik helyre kell tenni.

* Állítsuk vissz a jumpert a normál üzemmódba, SHOCK=ON (BE)

Vezeték keresztmetszet:

Wire Length	m	200	300	400	800
Wire Diameter	mm	.5	.75	1.0	1.5
Wire Length	ft	800	1200	2000	3400
Wire Gauge	#	22	20	18	16

Műszaki adatok:

Típus:	LC-105DGB
Tápfeszültség:	9-16 VDC
Aramfelvétel:	Nyugalomban: 15mA / 12VDC Riasztásban: 40mA / 12VDC
Riasztási idő:	2 másodperc (+/- 1 mp.)
Érzékelési távolság:	Max 10m, üvegvágás 3m
Riasztási kimenet:	NC 24VDC, 50mA , 10 Ohmos soros védőellenállással
Tamper kimenet:	NC 24VDC, 50mA , 10 Ohmos soros védőellenállással nyitott, ha az előlapot leveszik.
Működési hőmérséklet:	-20 - +50 celsius fok
Páratartalom:	Max 95% relatív, nem kicsapódó
Tárolási hőmérséklet:	-30 - +70 fok
RFI védelem:	30V/m – 10-1000MHz
EMI védelem:	50000V interferencia villámlástól
Méretetek:	79mm×48mm×21mm
Tömeg:	40 gramm
Üvegtípusok:	Táblaüveg: 10m-ről, Temperált üveg: 10m-ről, Ragasztott üveg: 10m-ről, Dróthálós üveg: 8m-ről, Fóliázott üveg 8m-ről, Dupla üvegtábla: 8m-ről, Gyémánt üvegvágás: 3m-ről.
Üvegtábla mérete:	0,3 × 0,3m –től 3 × 3m-ig

