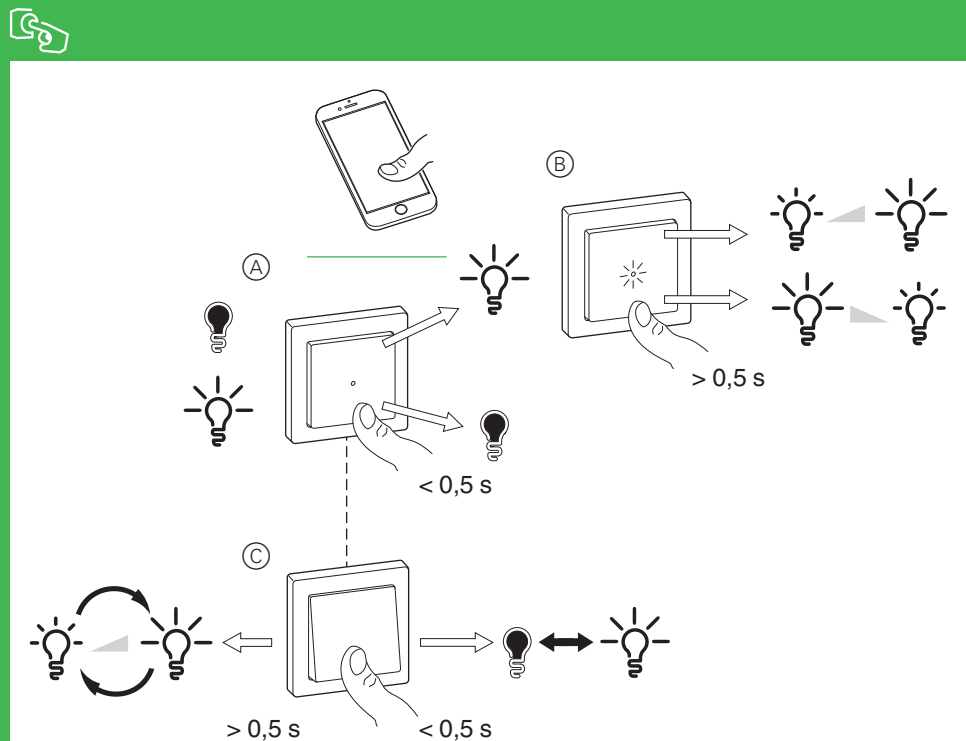
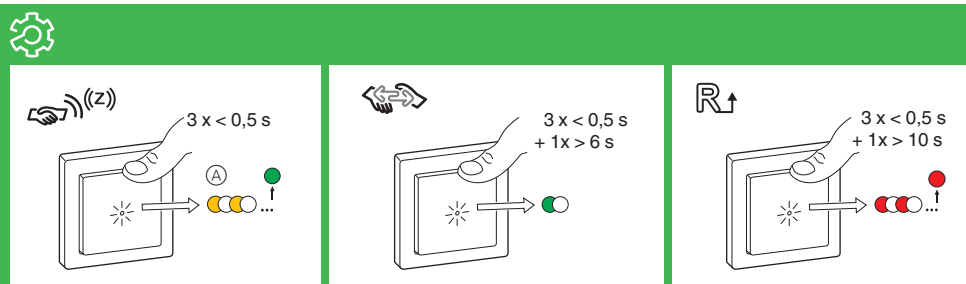
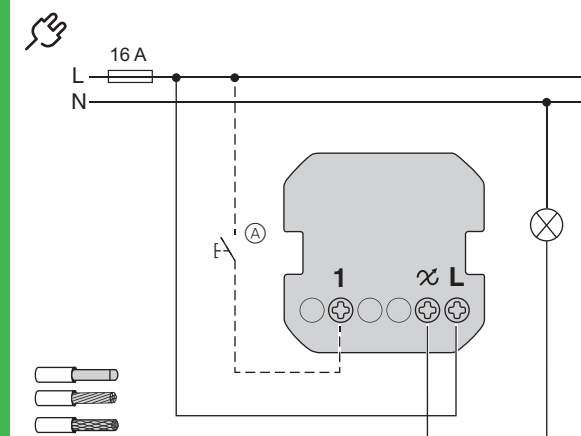
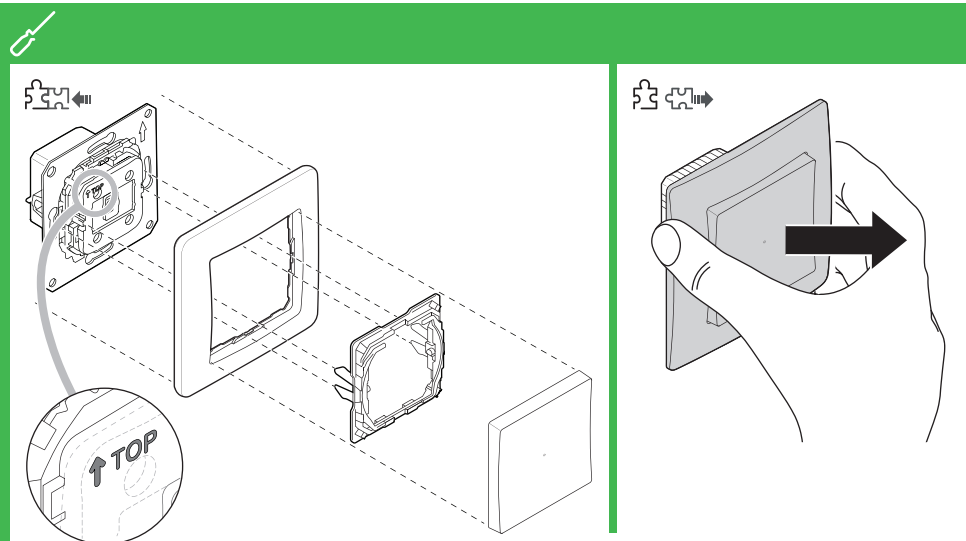


SDD1xx381

WiFer™

Schneider
Electric

| | | | | | | | | |
|-----|----------|----|--|----------|---|--|-----------|---|
| LED | 7-100 VA | RC | | 14-150 W | C | | 14-150 W | R |
| | 7-20 VA | RL | | | | | | |
| | | | | 14-200 W | R | | 14-150 VA | L |



Szükséges tartozékok

Az alábbiakkal kell kiegészíteni:

- megegyező kivitelű keret

Előfeltételek

Töltse le a **Wiser alkalmazást** okostelefonjára/táblagépére, és telepítse a **Wiser Központi egységet** a Wiser készülékek konfigurálásához és vezérléséhez.

Termékinformáció rendelkezésre áll

A részletes termékinformáció online elérhető a **rendszer felhasználói útmutatójában**: Olvassa be a QR-kódot, vagy kövesse a hivatkozást:



https://www.productinfo.schneider-electric.com/wiser_eu/

Az Ön biztonsága érdekében

⚠️ ⚠️ VESZÉLY

ÁRAMÜTÉS, ROBBANÁS VAGY ÍVKISÜLÉS VESZÉLYE

A biztonságos villamos telepítést kizárólag képzett szakemberek hajthatják végre. A képzett szakembereknek bizonyítaniuk kell, hogy alapos ismeretekkel rendelkeznek az alábbi területeken:

- szerelőhálózatokhoz történő csatlakoztatás
- több villamos készülék csatlakoztatása
- villamos vezetékek fedtetése
- biztonsági szabványok, helyi huzalozási előírások és rendeletek

Az említett utasítások figyelmen kívül hagyása halált vagy súlyos sérülést okoz.

⚠️ ⚠️ VESZÉLY

ÁRAMÜTÉS OKOZTA HALÁLOS SÉRÜLÉS VESZÉLYE

A kimenet lekapcsolt terhelés mellett is áram alatt lehet.

- A készüléken történő munkavégzés előtt a bejövő áramkör biztosítékának lekapcsolásával válassza le a készüléket az elektromos hálózatról.

Az említett utasítások figyelmen kívül hagyása halált vagy súlyos sérülést okoz.

A termék ismertetése

A Wiser univerzális nyomógombos LED fényerő-szabályozó (a továbbiakban: **fényerő-szabályozó**), ohmos, induktív és kapacitív terhelések kapcsolására és szabályozására használható.

Vezérlő opciók

Az otthon felügyelete: A fényerő-szabályozó a Wiser Központi egység segítségével vezérelhető a **Wiser alkalmazással**.

Helyiség-vezérlés: A fényerő-szabályozó a más Wiser készülékekkel történő vezérlés céljából párosítható ugyanazon Zigbee hálózaton más Wiser készülékeivel.

Közvetlen működtetés: A fényerő-szabályozó mindig vezérelhető közvetlenül a helyszínen. Tetszőleges számú mechanikus nyomógomb is csatlakoztatható.

Funkciók

- Automatikus terhelés-érzékelés
- Hővédelem, ellenállóság a túlterheléssel szemben, rövidzárlattal szembeni védelem
- Lágyindítás

Alkalmazáson keresztül:

- A bekapcsoló fényerő vagy memória funkció beállítása
- Fényerőszabályozási tartomány: Min./max. fényerő
- A LED üzemmód kézi beállítása (RL LED üzemmód)
- Időzítő vagy ütemterv beállítása
- Az állapotjelző LED-kijelző beállítása

Telepítés



- Ⓐ Mechanikus nyomógomb a bővítőegység csatlakozásánál (opcionális)

⚠️ VIGYÁZAT

A készülék károsodhat!

- A terméket mindig a megadott műszaki adatoknak megfelelően működtesse.
- Soha ne csatlakoztasson induktív/kapacitív vegyes terhelést.
- Kizárólag szabályozható terhelést csatlakoztasson.
- Túlterhelés veszély! A csatlakozóaljzatok szabályozása tilos.

A jelen utasítások figyelmen kívül hagyása a készülék károsodását okozhatja.

i A fényerő-szabályozás eredménye a következőtől függ: a csatlakoztatott LED. Néhány LED nem fog megfelelően működni. Ez a LED-ek számától, a hajtás minőségétől és az elektromos hálózat teljesítményétől függ.

A felszerelési hely kiválasztása

i Figyelem! Csökkent hőleadás esetén csökkentenie kell a terhelést.

| A terheléscsökkenés mértéke | Telepítés helye |
|-----------------------------|--|
| 0% | Standard flush-telepítésű szerelődobozba szerelve |
| 25% | Üreges falba való szerelés* Különböző kombinációban szerelve* |
| 30% | 1-es vagy 2-es falon kívüli házba szerelve |
| 50% | 3-as falon kívüli házba szerelve |

* Több tényező együtthatása esetén adja össze a terheléscsökkenéseket.

A fedél eltávolítása



Engedje fel a keretet és az operatív elemeket.

Beállítás



Csatlakozás a Wiser Központi egységhez



- Ⓐ Állapotjelző LED (sárga)

További részletek a rendszer felhasználói útmutatójában találhatóak.

Párosítás más Wiser készülékekkel.

A termék a helyiség-vezérlés üzemmódban történő vezérléshez párosítható az ugyanabban a Zigbee-hálózatban lévő más Wiser készülékekkel. További részletek a rendszer felhasználói útmutatójában találhatóak.

Wiser csatlakozás alaphelyzetbe állítása



A készülék és más Wiser készülékek közötti összes vezérlőkapcsolat törődik.

Az alapbeállítások visszaállítása



Minden konfigurációs adat felhasználói adat és hálózati adat törődik.

Ezt követően valamennyi beállítás visszaállásra kerül az alapértelmezett beállításra (lásd a funkciókat).

Működtetés



- Ⓐ Kapcsolja be és ki a terhelést.
- Ⓑ Szabályozza be a bekapcsolt terhelést.
- Ⓒ A bővítő egységgel kapcsolja be és ki vagy szabályozza a terhelést.

Távolról is vezérelheti a fényerő-szabályozót a Wiser alkalmazásban.

Az állapotjelző LED-ek viselkedése

További részletek a rendszer felhasználói útmutatójában találhatóak.

Hibaelhárítás

További részletek a rendszer felhasználói útmutatójában találhatóak.

Műszaki adatok

Névleges feszültség: AC 230 V ~, 50 Hz

Névleges teljesítmény: W

Készenlét: max. 0,4 W

Nullavezető: nem szükséges

Csatlakozóterminálok: Csavarterminálok
max. 2 x 2,5 mm² 0,5 Nm

Bővítőegység: Egy nyomógomb, korlátlan számú, max. 50 m

Biztosítékvédelem: 16 A-es megszakító

Frekvenciasáv: 2,4 GHz

Átviteli teljesítmény: 2,5 mW

Tanúsítvány: Zigbee 3.0

A készüléket a háztartási hulladéktól elkülönítve, hivatalos gyűjtőhelyen ártalmatlanítsa. A szakszerű újrahasznosítással kivédhető az emberek és a környezetet érintő, esetleges negatív hatások.

Védjegyek

- A Zigbee® a Zigbee Alliance bejegyzett védjegye.
- Az Apple® és az App Store® az Apple Inc. márkanévei vagy bejegyzett védjegyei.
- A Google Play™ Store és az Android™ a Google Inc. márkanévei vagy bejegyzett védjegyei.

Az egyéb márkák és bejegyzett védjegyek a tulajdonosaik tulajdonát képezik.

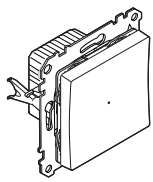
EU-megfelelőségi nyilatkozat

A Schneider Electric Industries kijelenti, hogy ez a termék megfelel a RÁDIOBERENDEZÉSEKRŐL SZÓLÓ 2014/53/EU IRÁNYELVBEN foglalt alapvető követelményeknek és egyéb vonatkozó rendelkezéseknek. A megfelelő nyilatkozat letölthető a következő címen: schneider-electric.com/docs.

Schneider Electric Industries SAS

Műszaki problémák esetén vegye fel a kapcsolatot az Ön országában működő ügyfélszolgálatunkkal.

schneider-electric.com/contact



SDD1xx381

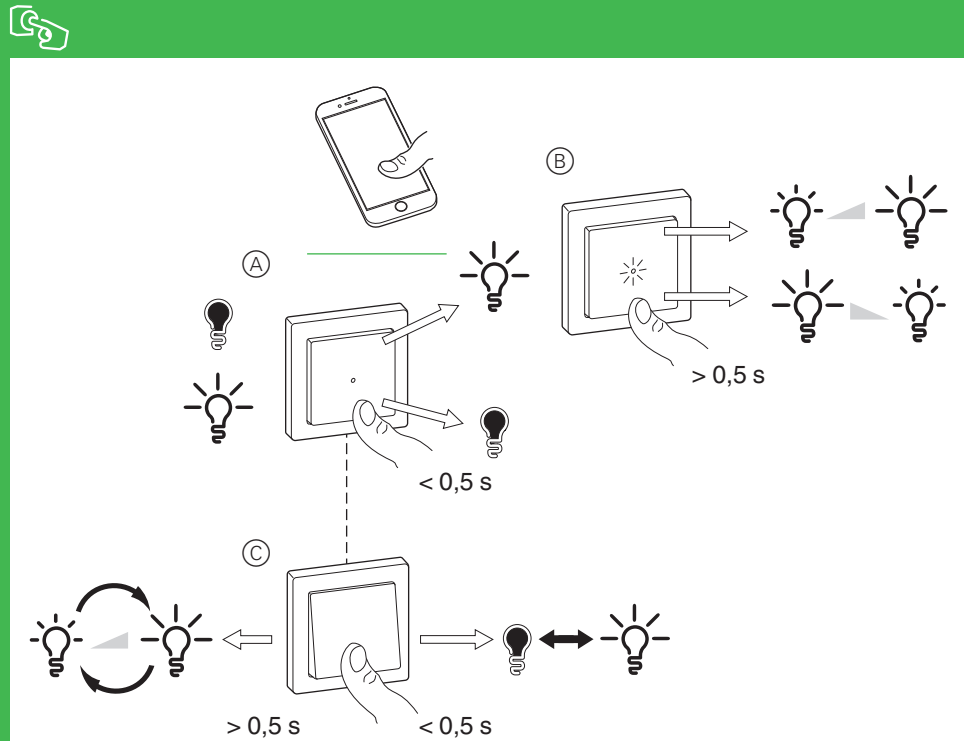
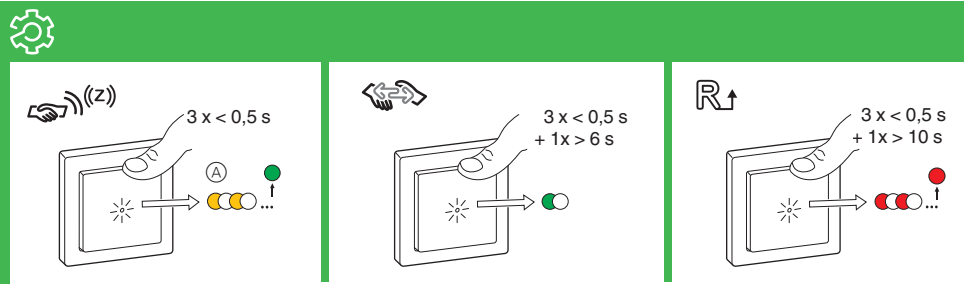
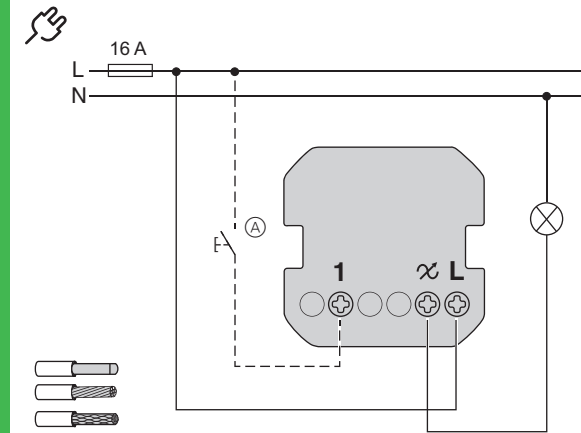
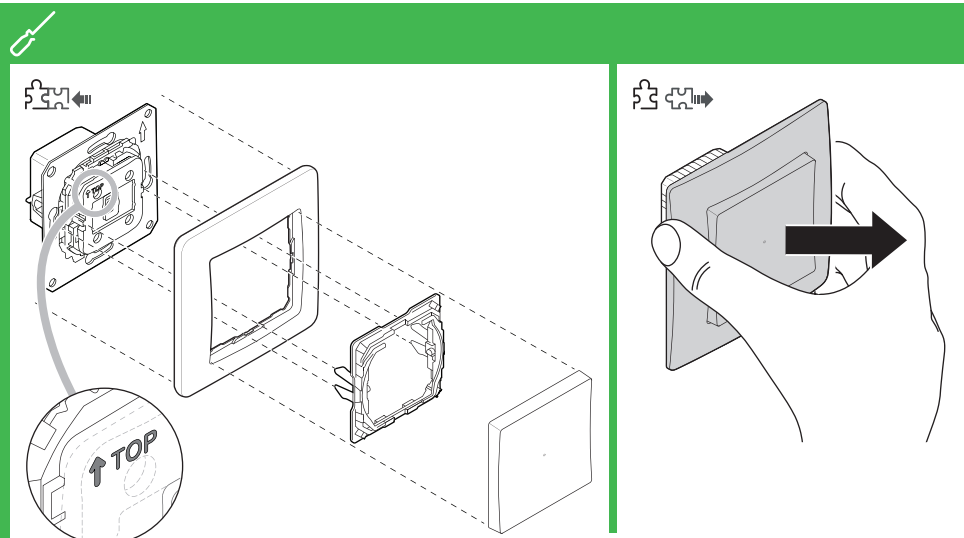


WiFer™

Schneider Electric



| | | | | | | |
|-----|----------|----|-----------|---|----------|---|
| LED | 7-100 VA | RC | 14-150 W | C | 14-150 W | R |
| | 7-20 VA | RL | | | | |
| | | | 14-150 VA | L | | |
| | 14-200 W | R | | | | |



Wiser variator universal de intensitate cu buton de acționare, pentru led

Acesoriile necesare

Se va completa cu:

- Ramă cu design corespunzător

Cerințe preliminare

Descărcați aplicația **Wiser** pe smartphone/tabletă și instalați **Wiser Gateway** pentru a configura și controla dispozitivele Wiser.

Sunt disponibile informații de produs

Informații detaliate despre producție sunt disponibile online în **ghidul de utilizare a sistemului**. Scanați codul QR sau accesați linkul:



https://www.productinfo.schneider-electric.com/wiser_eu/

Pentru siguranța dumneavoastră

▲ ▲ PERICOL

PERICOL DE ELECTROCUTARE, EXPLOZIE SAU ARCURI ELECTRICE

Instalarea electrică în condiții de siguranță se va executa doar de personal calificat. Personalul calificat trebuie să dispună de cunoștințe aprofundate în următoarele domenii:

- Conectarea rețelelor de internet
- Conectarea mai multor dispozitive electrice
- Montarea cablurilor electrice
- Norme de siguranță, normele și regulamentele locale de cablare

Nerespectarea acestor instrucțiuni, poate duce la moarte sau provocarea unor leziuni grave.

▲ ▲ PERICOL

PERICOL DE ACCIDENTARE MORTALĂ PRIN ELECTROCUTARE

Ieșirea poate avea curent electric chiar și atunci când sarcina este oprită.

- Deconectați dispozitivul de la sursa de alimentare prin intermediul siguranțelor din circuitul de intrare înainte de a lucra la dispozitiv.

Nerespectarea acestor instrucțiuni, poate duce la moarte sau provocarea unor leziuni grave.

Familiarizarea cu produsul

Cu Wiser variator universal de intensitate cu buton de acționare, pentru led (denumit în continuare **variator**) puteți comuta și varia sarcini ohmice, capacitive sau inductive.

Opțiuni de control

Controlul întregii case: Pentru a controla variatorul prin aplicația **Wiser**, veți avea nevoie de Wiser Gateway.

Controlul unei camere: Pentru a controla variatorul cu alte dispozitive Wiser, acesta poate fi asociat cu alte dispozitive Wiser din aceeași rețea Zigbee.

Funcționare directă: Variatorul poate fi controlat întotdeauna direct la fața locului. Puteți conecta, de asemenea, un număr nelimitat de întrerupătoare mecanice.

Funcții

- Detectare automată a sarcinii
- Protecție termică, rezistență la suprasarcină, protecție la scurtcircuit
- Pornire soft

Prin aplicație:

- Setarea luminozității de conectare sau a funcției de memorare
- Interval de variație a intensității: Luminozitate min./max.
- Setarea manuală a modului de funcționare a ledului (modul RL LED)
- Setarea unui temporizator sau a unui program orar
- Setarea afișajului cu led de stare

Instalare



- Buton de comandă mecanic și extinderea unității de conectare (opțional)

▲ ATENȚIE

Dispozitivul se poate deteriora!

- Acționați întotdeauna dispozitivul în conformitate cu datele tehnice specificate.
- Nu conectați niciodată sarcini mixte inductive/capacitive.
- Conectați doar sarcini la care se poate regla luminozitatea.
- Pericol de suprasarcină! Prizele variabile sunt interzise.

Nerespectarea acestor instrucțiuni poate duce la deteriorarea echipamentului.

Rezultatul variației va depinde de LED-ul conectat. Unele LED-uri nu vor funcționa corespunzător. Acest lucru depinde de numărul de LED-uri, calitatea driverului și puterea rețelei de la care se alimentează.

Alegerea locului de instalare

- Rețineți: Dacă disiparea termică este redusă, trebuie să reduceți sarcina.

| Sarcină redusă cu | La montare |
|-------------------|--|
| 0% | Într-o cutie de montare standard pentru instalare încorporată |
| 25% | În pereți cu goluri* |
| 30% | Mai multe module instalate combinat* |
| 50% | Într-una sau doua doze de montaj aparent în doză de montaj aparent, cu 3 posturi |

* Dacă se aplică mai mulți factori, adunați reducerile de sarcină.

Îndepărtarea capacului



Scoateți rama, împreună cu elementele de operare.

Setarea



Conectarea la Wiser Gateway



- Led de stare (galben)

Pentru mai multe detalii, consultați ghidul de utilizare a sistemului.

Asocierea la alte dispozitive Wiser

Pentru a controla produsul într-un mod de control al unei camere, acesta poate fi asociat cu alte dispozitive Wiser din aceeași rețea Zigbee.

Pentru mai multe detalii, consultați ghidul de utilizare a sistemului.

Resetarea conectivității Wiser



Toate legăturile de control dintre dispozitiv și alte dispozitive Wiser sunt șterse.

Revenirea la setările de fabrică



Toate datele de configurare, datele de utilizator și datele de rețea sunt șterse.

Apoi toate setările sunt readuse la setările din fabrică (consultați funcțiile).

În stare de funcționare



- Porniți și opriți sarcina.
- Variați intensitatea sarcinii pornite.
- Porniți și opriți sarcina sau variați intensitatea sarcinii la unitatea de extindere.

Puteți controla variatorul de la distanță prin aplicația Wiser.

Comportamentul led-urilor de stare

Pentru mai multe detalii, consultați ghidul de utilizare a sistemului.

Depanare

Pentru mai multe detalii, consultați ghidul de utilizare a sistemului.

Date tehnice

| | |
|----------------------------------|---|
| Tensiune nominală: | CA 230 V ~, 50 Hz |
| Putere nominală: | $\Rightarrow \text{LED}$ |
| Standby: | max. 0,4 W |
| Fir neutru: | nu este necesar |
| Borne de conectare: | borne cu șurub de max. 2 x 2,5 mm ² , 0,5 Nm |
| Unitate de extensie: | buton de acționare unic, număr nelimitat, max. 50 m |
| Protecție a siguranței fuzibile: | Disjunctur 16 A |
| Banda de frecvență: | 2,4 GHz |
| Capacitatea de transmisie: | 2,5 mW |
| Certificare: | Zigbee 3.0 |

Depozitați aparatul separat de gunoierul menajer, la un punct oficial de colectare. Reciclarea profesională protejează oamenii și mediul înconjurător de eventualele efecte negative.

Mărci înregistrate

- Zigbee® este o marcă comercială înregistrată a Zigbee Alliance.
 - Apple® și App Store® sunt denumiri comerciale sau mărci înregistrate ale Apple Inc.
 - Google Play™ Store și Android™ sunt denumiri comerciale sau mărci înregistrate ale Google Inc.
- Alte denumiri comerciale și mărci înregistrate sunt proprietatea posesorului respectiv.

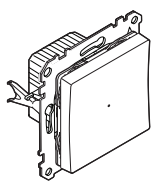
Declarație de conformitate UE

Prin prezenta, Schneider Electric Industries declară că acest produs este în conformitate cu cerințele fundamentale și cu alte dispoziții relevante prevăzute de DIRECTIVA 2014/53/UE PRIVIND ECHIPAMENTUL RADIO. Declarația de conformitate poate fi descărcată de la adresa: schneider-electric.com/docs.

Schneider Electric Industries SAS

Dacă aveți întrebări tehnice, contactați Centrul de Asistență Clienți din țara dumneavoastră.

schneider-electric.com/contact

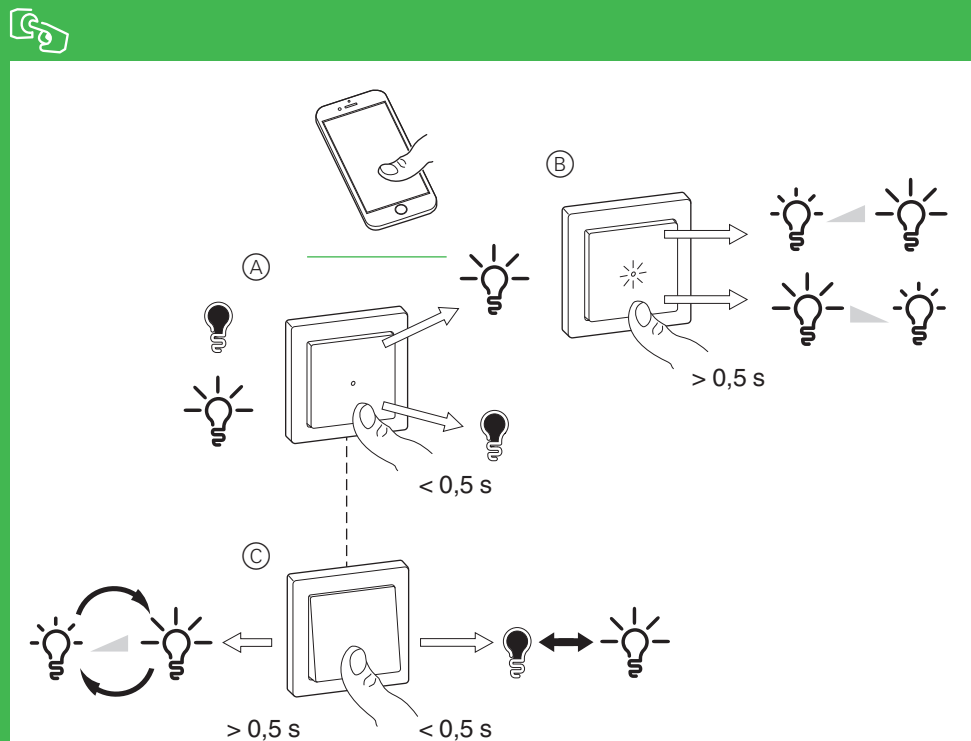
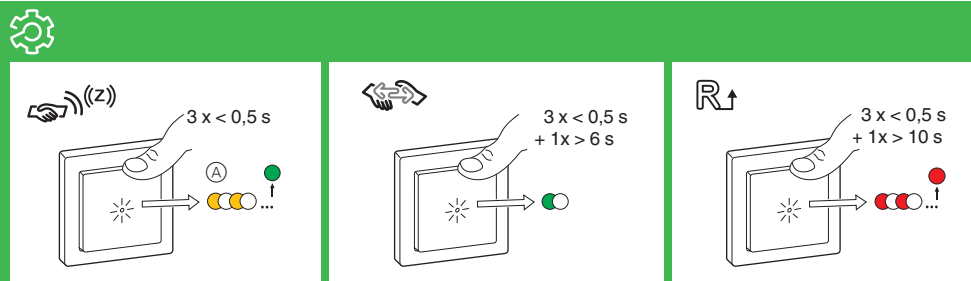
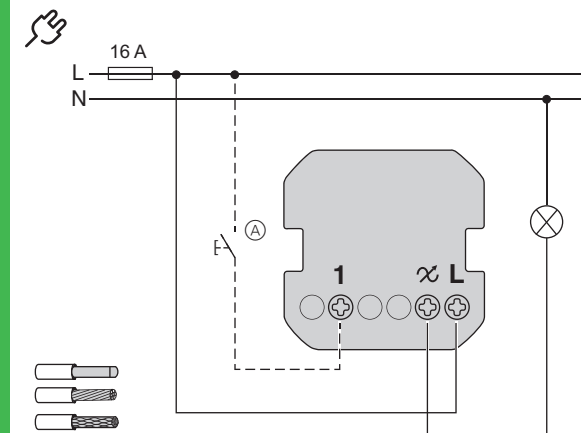
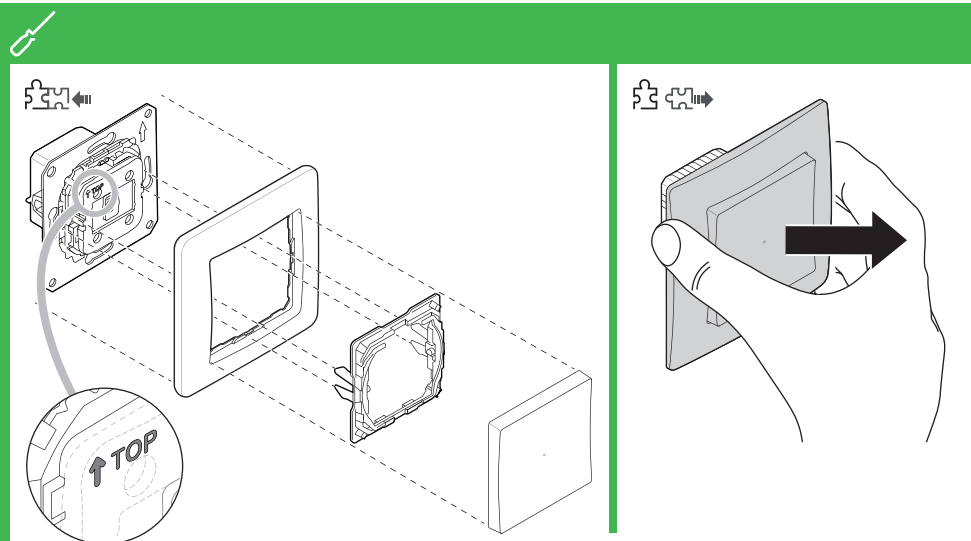


SDD1xx381

WiFer™

Schneider
Electric

| | | | | | | | | |
|-----|----------|----|--|----------|---|--|-----------|---|
| LED | 7-100 VA | RC | | 14-150 W | C | | 14-150 W | R |
| | 7-20 VA | RL | | | | | | |
| | | R | | 14-200 W | R | | 14-150 VA | L |



Nezbytná příslušenství

Třeba doplnit:

- Rámec v příslušném provedení

Předpoklady

Stáhněte si aplikaci **Wise** do chytrého telefonu / tabletu a nainstalujte **Wiser Gateway bránu** pro konfigurování a ovládání zařízení Wiser.

Produktové informace jsou k dispozici

Podrobné informace o výrobku jsou k dispozici on-line v **uživatelské příručce systému**. Naskenujte QR kód nebo klepněte na odkaz:



https://www.productinfo.schneider-electric.com/wiser_eu/

Pro vaši bezpečnost

▲ ▲ NEBEZPEČÍ

NEBEZPEČÍ ÚRAZU ELEKTRICKÝM PROUDEM, EXPLOZE NEBO ZÁBLESKU

Bezpečnou elektromontáž smí provádět pouze kvalifikovaný technik. Kvalifikovaný technik musí prokázat dobré znalosti v následujících oblastech:

- Připojení k instalačním sítím
- Připojení několika elektrických přístrojů
- Pokládání elektrických kabelů
- Bezpečné normy, místní pravidla a nařízení týkající se elektroninstalace

Nesplnění těchto pokynů povede k úmrtí nebo vážnému zranění.

▲ ▲ NEBEZPEČÍ

RIZIKO VÁŽNÉHO ZRANĚNÍ V DŮSLEDKU ÚRAZU ELEKTRICKÝM PROUDEM

Výstup může být pod napětím, i když je zatížení vypnuto.

- Před zahájením práce na zařízení odpojte zařízení od napájení pomocí pojistky ve vstupním obvodu.

Nesplnění těchto pokynů povede k úmrtí nebo vážnému zranění.

Seznámení s produktem

S Wiser univerzálním tlačítkovým LED stmívačem (dále jen **stmívač**) můžete přepínat a tlumit ohmické, indukční nebo kapacitní zatížení:

Možnosti ovládání

Ovládání domova: Pro ovládání stmívač pomocí aplikace **Wise** budete potřebovat Wiser Gateway bránu.

Ovládání místnosti: Chcete-li stmívač ovládat pomocí jiných zařízení Wiser, lze jej spárovat s jinými zařízeními Wiser v rámci jedné sítě Zigbee.

Přímé ovládání: Stmívač je vždy možné ovládat přímo na místě. Připojit lze také jakýkoliv počet mechanických tlačítek.

Funkce

- Automatická detekce zátěže
- Tepelná ochrana, odolnost proti přetížení, protizkratová ochrana
- Měkký start

Přes aplikaci:

- Nastavení spínacího jasu nebo funkce paměti
- Rozsah stmívání: Min./max. jas
- Manuální nastavení provozního režimu LED (režim RL LED)
- Nastavení časovače nebo časového plánu
- Nastavení stavového indikátoru LED

Instalace



- ▲ Mechanické tlačítko u připojení prodlužovací jednotky (volitelné)

▲ POZOR

Zařízení může být poškozeno!

- Zařízení vždy provozujte v souladu se specifikovanými technickými údaji.
- Nikdy nepřipojujte smíšené indukční/kapacitní zátěže.
- Připojujte pouze stmívatelné zátěže.
- Nebezpečí přetížení! Stmívací zásuvky jsou zakázány.

Nesplnění těchto pokynů může mít za následek poškození zařízení.

i Výsledek stmívání se bude lišit podle připojeného indikátoru LED. Některé indikátory LED nebudou fungovat správně. To je závislé na počtu indikátorů LED, kvalitě ovladače a výkonu zdrojové napájecí sítě.

Volba místa montáže

i Upozorňujeme: V případě snížené tepelné ztráty je nutné snížit zatížení.

| Zatížení snížené o | Je-li namontován |
|--------------------|---|
| 0% | Ve standardní montážní skříně pro montáž do zdi |
| 25% | V dutých zdech* Několik namontovaných v kombinaci* |
| 30% | V 1 nebo 2 tlačítkovém krytu umístěném na povrchu |
| 50% | V 3 tlačítkovém krytu umístěném na povrchu |

* V případě, že platí více než jeden faktor, sečtěte snížení zatížení.

Odstraňte kryt.



Sejměte kryt spolu s ovládacími prvky.

Nastavení



Připojení k Wiser Gateway bráně



- ▲ Stavová LED (oranžová)

Další podrobnosti naleznete v uživatelské příručce systému.

Spárování s jinými zařízeními Wiser

Chcete-li ovládat výrobek v režimu ovládání místnosti, lze jej spárovat s dalšími zařízeními Wiser v rámci jedné sítě Zigbee.

Další podrobnosti naleznete v uživatelské příručce systému.

Resetování konektivity Wiser



Všechny ovládací spoje mezi zařízením a dalšími zařízeními Wiser jsou vymazány.

Obnovení do výchozích nastavení



Všechna konfigurační data, uživatelská data a síťová data jsou smazána.

Všechna nastavení jsou poté nastavena na výchozí nastavení (viz funkce).

Provoz



- ▲ Zapněte zatížení a znovu jej vypněte.
- ▲ Ztlumení zapnutého zatížení.
- ▲ Zapněte/vypněte zatížení nebo stlumte zatížení pomocí prodlužovací jednotky.

Stmívač můžete ovládat vzdáleně pomocí aplikace Wiser.

Chování stavového indikátoru LED

Další podrobnosti naleznete v uživatelské příručce systému.

Odstraňování problémů

Další podrobnosti naleznete v uživatelské příručce systému.

Technické údaje

| | |
|------------------------|---|
| Jmenovité napětí: | AC 230 V ~, 50 Hz |
| Jmenovitý výkon: | W |
| Pohotovostní režim: | max. 0,4 W |
| Nulový vodič: | není požadováno |
| Připojovací svorky: | Šroubové svorky pro max. 2 x 2,5 mm ² , 0,5 Nm |
| Prodlužovací jednotka: | Jedno tlačítko, neomezený počet, max. 50 m |
| Ochrana pojistkou: | Jistič, 16 A: |
| Kmitočtové pásmo: | 2,4 GHz |
| Vysílací kapacita: | 2,5 mW |
| Certifikace: | Zigbee 3.0 |



Přístroj nelikvidujte spolu s domovním odpadem, nýbrž předejte ho oficiálnímu sběrnému místu. Odborná recyklace chrání člověka i životní prostředí před potenciálními škodlivými účinky.

Ochranné známky

- Zigbee® je registrovaná ochranná známka společnosti Zigbee Alliance.
- Apple® a App Store® jsou obchodní značky nebo registrované ochranné známky společnosti Apple Inc.
- Google Play™ Store a Android™ jsou obchodní značky nebo registrované ochranné známky společnosti Google Inc.

Další známky a registrované ochranné známky jsou majetkem příslušných vlastníků.

Prohlášení o shodě EU

Společnost Schneider Electric Industries tímto prohlašuje, že tento výrobek je v souladu se základními požadavky a dalšími příslušnými ustanoveními SMĚRNICE O RÁDIOVÝCH ZAŘÍZENÍCH 2014/53/EU. Prohlášení o shodě si můžete stáhnout zde: schneider-electric.com/docs.

Schneider Electric Industries SAS

V případě technických dotazů se prosím obraťte na centrum zákaznické podpory ve vaší zemi.
schneider-electric.com/contact

