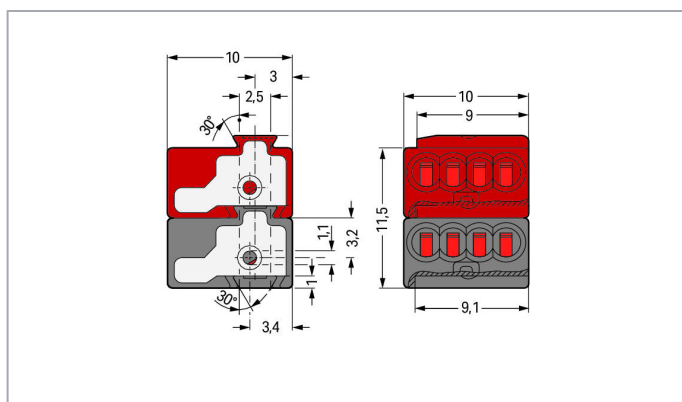
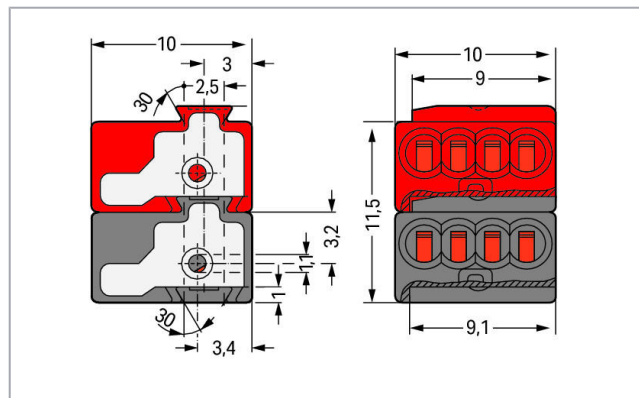


Adatlap | Cikkszám: 243-211

4 vezetékes moduláris NyÁK-csatlakozó; különálló forraszlábaknak; KNX-hez; 0,8 mm Ø; 5,75 mm láb távolság; 2 pólusú; sötétszürke/piros

www.wago.com/243-211



Termékleírás

- Kompakt, 4-vezetékes EIB-csatlakozó PUSH WIRE®-csatlakozással
- Egyszerű, push-in bekötés tömör vezetékhez
- A 4 vezetékes bemenet lehetővé teszi az eszközök cseréjét, az EIB-buszcsatlakozás megszakítása nélkül

A változtatás jogát fenntartjuk. Kérjük figyelmesen olvassa el a további termékdokumentációkat is!

WAGO Hungária KFT
Office Park, Szabadság út 117.
2040 Budaörs
Tel.: +36 23 791 000
Email: info.hu@wago.com

Van bármilyen kérdése a termékeinkkel kapcsolatban?
Örömmel fogadjuk hívását +36 23 791 000.

Adatok

Elektromos adatok

Ratings per IEC/EN 60664-1

Értékelés a(z) szerint	IEC/EN 60664-1
Névleges feszültség (III / 3)	250 V
Névleges feszültségimpulzus (III / 3)	4 kV
Névleges feszültség (III / 2)	100 V
Névleges feszültségimpulzus (III / 2)	4 kV
Névleges feszültség (II / 2)	630 V
Névleges feszültségimpulzus (II / 2)	4 kV
Névleges áram	6 A
Jelmagyarázat (néveleges)	(III / 2) Δ Túlfeszültség kategória: III / Szennyeződés mértéke 2

Approvals per UL 1059

Approvals per	UL 1059
---------------	---------

Approvals per CSA

Approvals per	CSA
---------------	-----

Csatlakozás adatai

Csatlakozás-technológia	PUSH WIRE®
Vezetékátmérő	0,6 ... 0,8 mm
Információ a vezetékátmérőről	When using different conductor diameters
Csupaszolási hossz	5 ... 6 mm / 0.2 ... 0.24 inch
Pólusok száma	2
Vezetékátmérő 2	1 mm
Információ a vezetékátmérőről 2	When using identical conductor diameters
Csatlakozóhelyek száma	8
Potenciálok összes száma	2
Csatlakozások számának típusa	1
Szintek száma	1

A változtatás jogát fenntartjuk. Kérjük figyelmesen olvassa el a további termékdokumentációkat is!

WAGO Hungária KFT
Office Park, Szabadság út 117.
2040 Budaörs
Tel.: +36 23 791 000
Email: info.hu@wago.com

Van bármilyen kérdése a termékeinkkel kapcsolatban?
Örömmel fogadjuk hívását +36 23 791 000.

**geometriai adatok**

Szélesség	10 mm / 0.394 inch
Magasság	11,5 mm / 0.453 inch
Mélység	10 mm / 0.394 inch

Plug connection

Kontaktus típusa (dugaszolható csatlakozó)	Female connector/socket
Csatlakozó csatlakozás-technikája	for conductors

Anyaginformációk

Szín	sötétszürke/piros
Szigetelő anyagcsoport	I
Szigetelő anyaga	Poliamid (PA66)
UL 94 szerinti gyúlékonysági osztály	V0
Rugós csatlakozó anyaga	krómnikkel rugóacél (CrNi)
Érintkező anyaga	elektrolitréz (E-Cu)
Érintkezőfelület	ónozott
Tűzterhelés	0,024 MJ
Tömeg	1,6 g

környezeti feltételek

Határ-hőmérséklettartomány	-60 ... +105 °C
----------------------------	-----------------

Kereskedelmi adatok

Csomagolás típusa	BOX
Country of origin	DE
EAN/VTSZ	4044918442831
Customs tariff number	85369010000

Tanúsítványok / Jóváhagyások**UL-tanúsítványok**

Logo	Tanúsítvány	További tanúsítványok leírása	Tanúsítvány neve
	UR Underwriters Laboratories Inc.	UL 1059	E45172

A változtatás jogát fenntartjuk. Kérjük figyelmesen olvassa el a további termékdokumentációkat is!



Kapcsolódó termékek

Marking accessories

Cikkszám: 210-332/575-103

Jelölőszalagok; A4-es papíron; MARKED; 1-12 (160x); Jelölőszalag magassága: 3 mm; Szalaghossz: 182 mm; Vízszentes jelölés; Öntapadó; fehér

www.wago.com/210-332/575-103

Letöltések

Documentation

Additional Information

Technical explanations	2019.04.03.	pdf 2,0 MB	Letöltés
------------------------	-------------	---------------	----------

CAD/CAE-Data

CAD data

2D/3D Models 243-211	URL	Letöltés
----------------------	-----	----------

CAE data

EPLAN Data Portal 243-211	URL	Letöltés
---------------------------	-----	----------

WSCAD Universe 243-211	URL	Letöltés
------------------------	-----	----------

ZUKEN Portal 243-211	URL	Letöltés
----------------------	-----	----------

Szerelési útmutató

Installation

A változtatás jogát fenntartjuk. Kérjük figyelmesen olvassa el a további termékdokumentációkat is!

WAGO Hungária KFT
Office Park, Szabadság út 117.
2040 Budaörs
Tel.: +36 23 791 000
Email: info.hu@wago.com

Van bármilyen kérdése a termékeinkkel kapcsolatban?
Örömmel fogadjuk hívását +36 23 791 000.



The KNX bus system is the intelligent solution to simplify existing building installation control.

Instead of many different conventional wiring styles, the KNX bus system offers a flexible general solution for every application in the field of switching, controlling, measuring, monitoring and signaling.

The decentralized KNX system consists of active and intelligent modules. The system can be customized using the different KNX components.

For example, pairs of sensors/actuators control:

- lighting
- window blinds
- heating/ventilation
- energy management systems
- information display/transmission

Command data is transmitted via twisted-pair bus cable, which is connected to the sensors and actuators by WAGO PUSH WIRE® connectors.

The sensors transmit the commands as "telegrams" to the actuators via the bus. Once the information is gathered, the commands are performed by the actuators. An address is assigned to each "telegram" so that only a defined transmitter is

allowed to activate a specified receiver. The address assignment is done using a programming tool.

A változtatás jogát fenntartjuk. Kérjük figyelmesen olvassa el a további termékdokumentációkat is!



The bus system is divided into "lines" (segments). The bus lines can be laid out either in a line, star or tree topology. WAGO's PUSH WIRE® connectors connect the different branches to one another in the junction boxes.

New components can be easily added to the existing bus, permitting future expansion of the installation.

When future reallocation of rooms, floors or buildings is required, the installation remains unchanged, so that only the sensors must be reassigned to the actuators.

A változtatás jogát fenntartjuk. Kérjük figyelmesen olvassa el a további termékdokumentációkat is!

WAGO Hungária KFT
Office Park, Szabadság út 117.
2040 Budaörs
Tel.: +36 23 791 000
Email: info.hu@wago.com

Van bármilyen kérdése a termékeinkkel kapcsolatban?
Örömmel fogadjuk hívását +36 23 791 000.