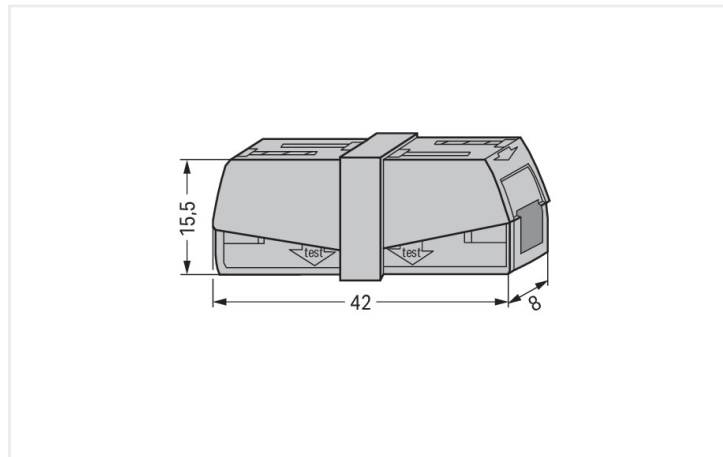


## Adatlap | Cikkszám: 224-201

Szervíz dugalj; nyomógomb mindkét oldalon; Világító test oldal: minden vez. típushoz; Hálózati oldal: tömör vezetékhez; 224 széria; max. 2,5 mm<sup>2</sup>; max. működési környezeti hőm. 60 °C; 2,50 mm<sup>2</sup>; szürke



Dimensions in mm

### Notes

1. biztonsági utasítás

földelt tápvezetékben

### Elektromos adatok

#### Minősítés az IEC/EN 60664-1 szerint

Értékelés a(z) szerint	EN 60664
Névleges feszültség (II / 2)	400 V
Névleges feszültségimpulzus (II / 2)	4 kV
Névleges áram	24 A
Jelmagyarázat (néveleges)	(III / 2) ≙ Túlfeszültség kategória: II / szennyeződési fok 2

### Csatlakozástechnikai adatok

Csatlakozóhelyek száma	2
Potenciálok összes száma	1

#### Connection 1

Csatlakozás-technológia	CAGE CLAMP®
Beavatkozás típusa	Benyomható
Csatlakoztatható vezetékanyagok	Réz Alumínium

## Connection 1

Connectable conductor materials (note)

### Terminating Aluminum Conductors

WAGO spring clamp terminal blocks are suitable for solid aluminum conductors up to 4 mm<sup>2</sup>/12 AWG if WAGO "Alu-Plus" Contact Paste [249-130](#) is used for termination.

"Alu-Plus" Contact Paste Advantages:

- Automatically destroys the oxide film during clamping.
- Prevents fresh oxidation at the clamping point.
- Prevents electrolytic corrosion between aluminum and copper conductors (in the same terminal block).
- Provides long-term protection against corrosion.

Using terminal blocks with CAGE CLAMP® Spring Pressure Connection Technology, **aluminum conductors must first be cleaned with a blade** and then immediately be inserted into the clamping units filled with "Alu-Plus" Contact Paste.

It is also possible to apply WAGO "Alu-Plus" **additionally** on the whole surface of the aluminum conductor before termination.

Please note that the nominal currents must be adapted to the reduced conductivity of the aluminum conductors::

2.5 mm<sup>2</sup> = 16 A

4 mm<sup>2</sup> = 22 A

Tömör vezeték	0,5 ... 2,5 mm <sup>2</sup> / 20 ... 16 AWG
Hajlékony vezeték	0,5 ... 2,5 mm <sup>2</sup> / 20 ... 16 AWG
Csupaszolási hossz	9 ... 11 mm / 0.35 ... 0.43 inch
Vezetékezési mód	Oldalsó bekötés

## Fizikai adatok

Szélesség	8 mm / 0.315 inch
Magasság	15,5 mm / 0.61 inch
Mélység	42 mm / 1.654 inch

## Anyag információk

Note (material data)	<a href="#">Information on material data can be found here</a>
Szín	szürke
Tűzterhelés	0.097 MJ
Tömeg	4.6 g

## Környezeti feltételek

Környezeti hőmérséklet (működési)	+60 °C
-----------------------------------	--------

## Kereskedelmi adatok

eCl@ss 10.0	27-14-11-03
eCl@ss 9.0	27-14-11-03
ETIM 8.0	EC000447
ETIM 7.0	EC000447
Csomagolási egység	50 Stück
Csomagolás típusa	Box
Származási ország	CH
EAN/VTSZ	4044918818407
Vámtarifaszám	8536901000

## Tanúsítványok / Jóváhagyások

## Országspecifikus tanúsítványok



Jóváhagyás	Szabvány	Tanúsítvány neve
CSA DEKRA Certification B.V.	C22.2	1053495
VDE VDE Prüf- und Zertifizierungsinstitut	EN 60998	40022792

## Hajózási tanúsítványok



Jóváhagyás	Szabvány	Tanúsítvány neve
ABS American Bureau of Shipping	-	18-HG1755093-PDA
BV Bureau Veritas S.A.	EN 60998	11914/D0 BV
DNV GL Det Norske Veritas, Germanischer Lloyd	EN 60998	TAE000015T
LR Lloyds Register	EN 60998	04/20013 (E8)

## UL-tanúsítványok



Jóváhagyás	Szabvány	Tanúsítvány neve
UL UL International Germany GmbH	EN 60998	CCA-2617-A1
UL UL International Germany GmbH	EN 60998	D-05895-A1 (EN60998-1 EN60998-2-2)
UL UL International Germany GmbH	UL 486C	E69654

## Letöltések

### Environmental Product Compliance

#### Compliance Search

Environmental Product Compliance 224-201



## Documentation

### Additional Information

Technical Section

pdf  
2142.18 KB



### Bid Text

224-201

19.02.2019

xml  
3.12 KB



224-201

21.02.2019

docx  
15.18 KB



## CAD/CAE-Data

### CAD data

2D/3D Models 224-201



### CAE data

EPLAN Data Portal  
224-201



WSCAD Universe  
224-201

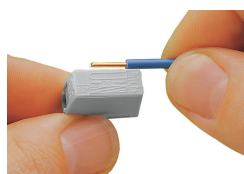


ZUKEN Portal 224-201

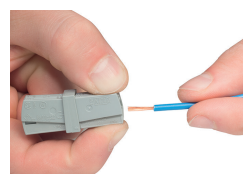


## Szerelési útmutató

### Vezetékbekötés



Strip conductor to 9 ... 11 mm (0.35 ... 0.43 inch).



To connect: Press button fully, insert stripped conductor into square entry and release.

## Alkalmazás



Service connector